



TS EN 50085-1
TS EN IEC 61439-1

5
YEARS
WARRANTY



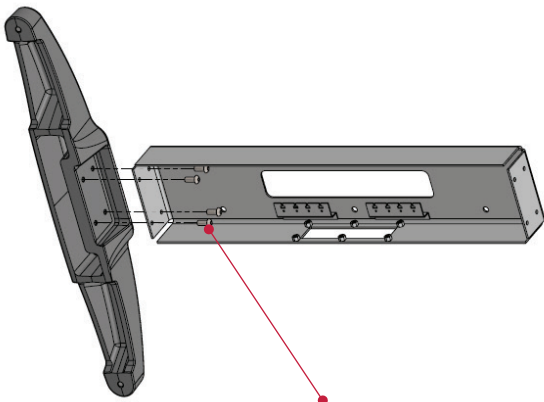
ARKPC01-02

Kurulum Talimatı (Assembly Instruction)

1

Taban bileşenlerinden sağ ayak toplamda 4 adet M8x20 cıvata ile sabitlenir.

(The base is assembled with the feet with Total of 4 M8*20 Bolts on the right.)

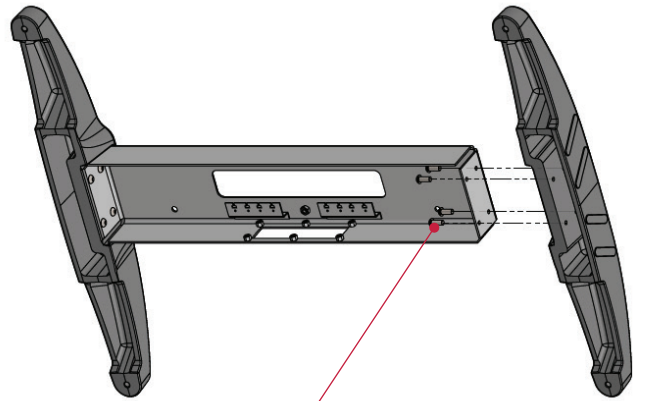


M8X20 (x4)

2

Aynı şekilde sol ayak toplamda 4 adet M8x20 cıvata ile sabitlenir.

(The base is assembled with the feet with total of 4 M8*20 Bolts on the left)

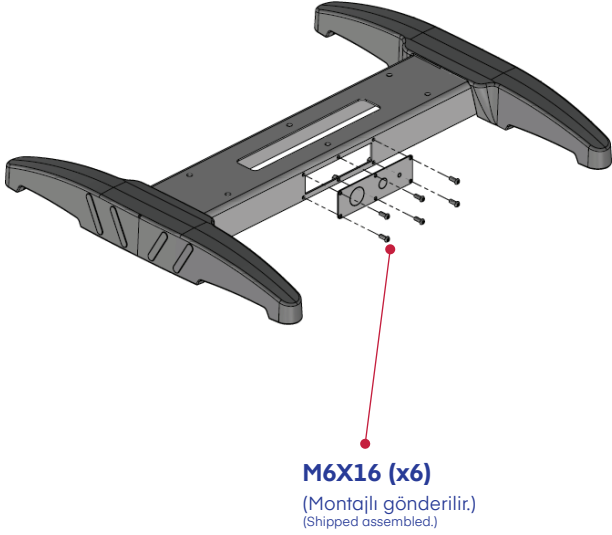


M8X20 (x4)

3

Kablo geçişini sağlamak için bulunan sac parçanın montajı ya da demontajı M6 cıvatalarla sağlanır.

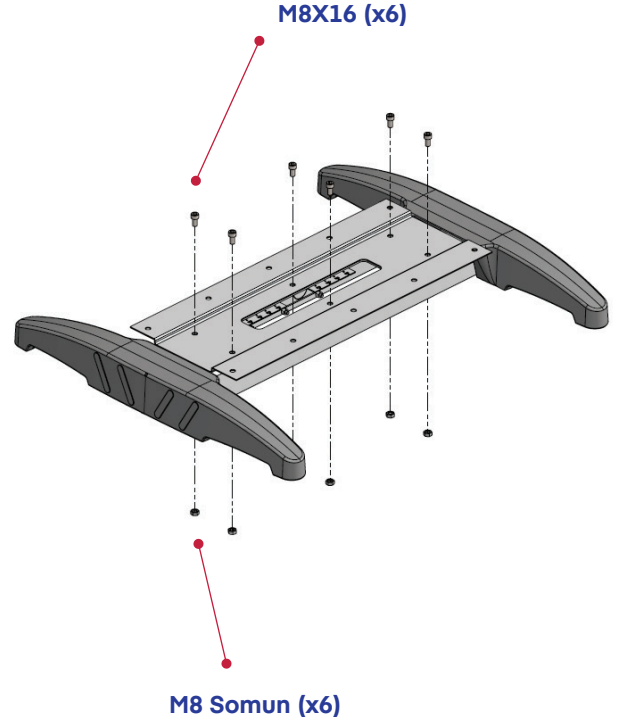
(The sheet metal part for cable passage is assembled or disassembled with M6 bolts.)



4

Kabin montajının sağlanabilmesi için gerekli sac parça ilk önce ayak kısmına sabitlenir. Bunun için 6 adet M8 cıvata ve somun kullanılır.

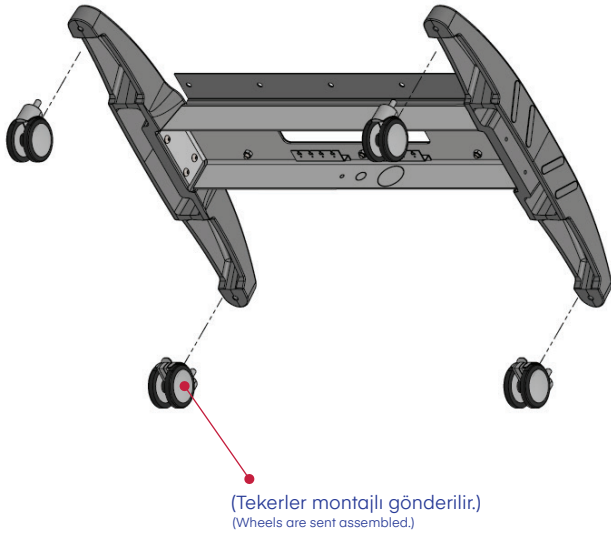
(In order to assemble the cabin, the necessary sheet metal part is first fixed to the foot part. For this, 6 M8 bolts and nuts are used.)



5

4 Adet tekerlek halihazırda üzerinde bulunan vidalar ile döküm ayağa montajlanır.

(4 wheels are mounted to the cast leg by screws provided.)



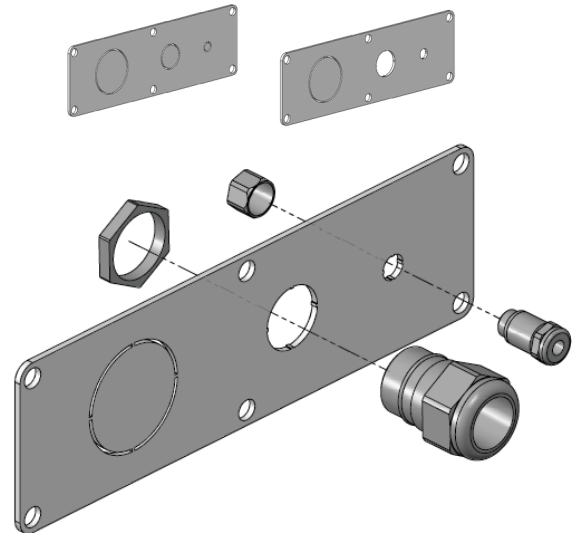
6

Kablo geçiş sacı istenen yerlerden kırılarak şekildeki kablo geçişleri açılır.

Kablo geçişleri için rakor bağlanacak ise montajı görseldeki gibi yapılır.

(The base and arm system is assembled using standard fasteners and the covers are inserted into their rounds.)

(A plastic coupling can be assembled as show in photo below.)

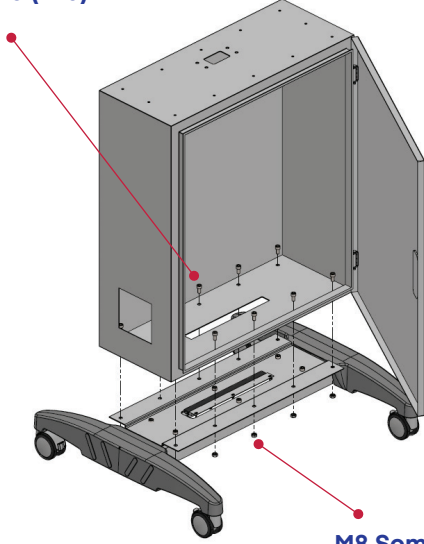


7

Kabin ve ayak kompleksi birbirine monte edilir.

(The cabin and the foot assembly are mounted together.)

M8X16 (x10)

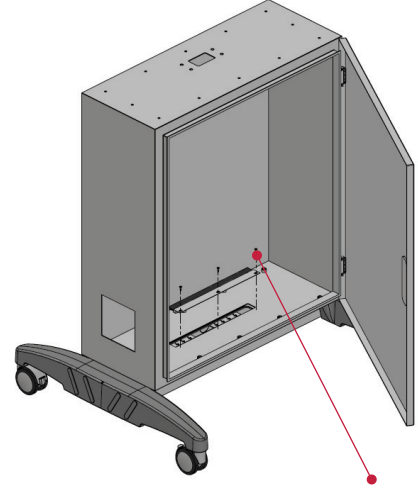


M8 Somun (x10)

8

Toz fırçası 3 adet akıllı vida ile sabitlenir.

(The dust brush is fixed with 3 tapping screws.)

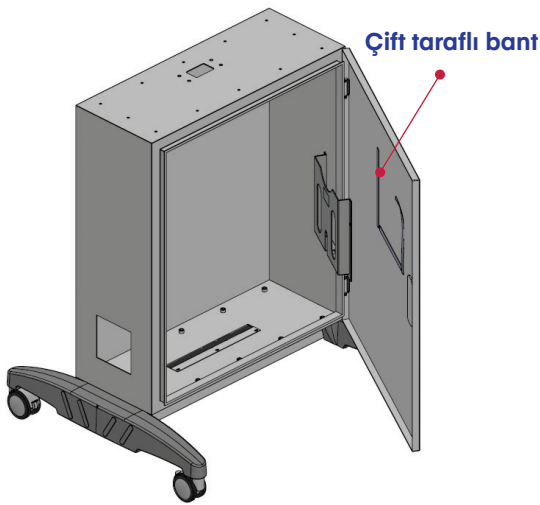


Akıllı vida

9

Dosyalık şekilde görüldüğü gibi çift taraflı bant ile kapağa yapıştırılır.

(The file holder is glued to the cover with double-sided tape as shown in the figure.)



Çift taraflı bant



Dosyalık a4 kağıdı boyutlarına uygun ölçüdedir.
(The file holder is suitable for a4 paper sizes.)

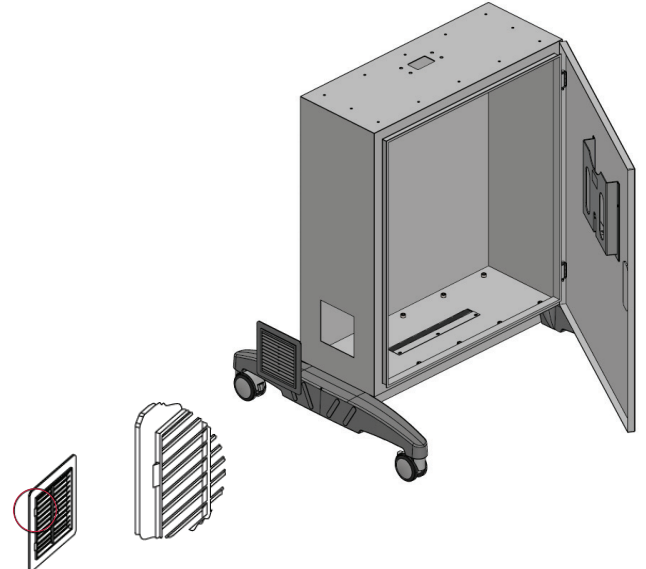
10

Hava filtresi şekildeki gibi uygun olarak açılmış olan boşluğa yerleştirilir.

Hava filtresinin tırnaklı yapısı sayesinde bağlantı elemanlarına ihtiyaç duymadan mekanik olarak montaj gerçekleştirilir.

(Sudden displacements or movement are prevented due to the lockable locks used.)

(The structure of the air filter mechanical assembly is realized without the need of fasteners.)



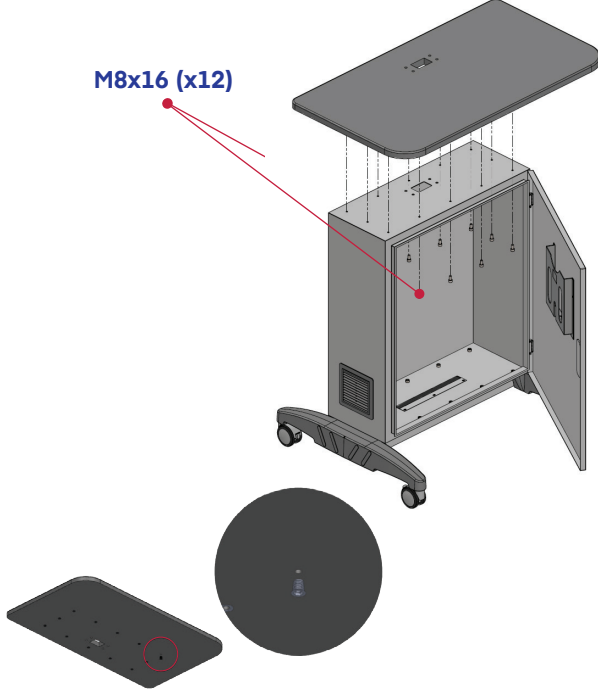
11

Dayanıklılığı artırılmış ahşap tabla bağlantı elemanları yardımıyla birleştirilir.

Ahşap masa tablasındaki insertler sayesinde tablanın kabine tam tutunması sağlanır.

(The upper wooden cover is assembled with fasteners.)

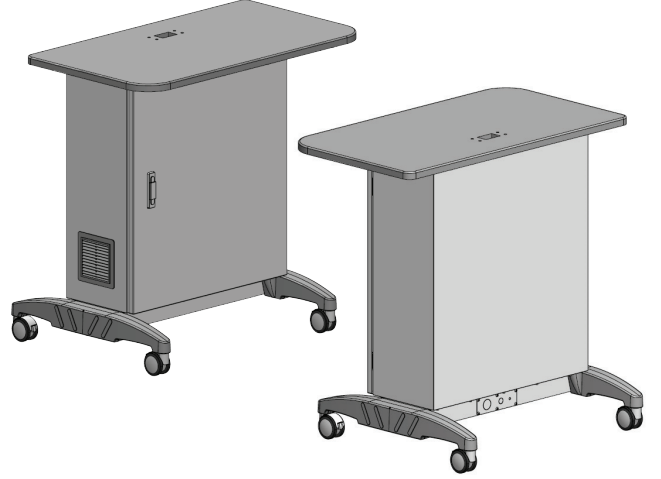
(Due to the hole drilled on the wooden cover. The assembly with the cabin will be fully connected and provides a long durability.)



12

Ürün standart gönderimde şekildeki gibi komple montajlı şekilde gönderilir.

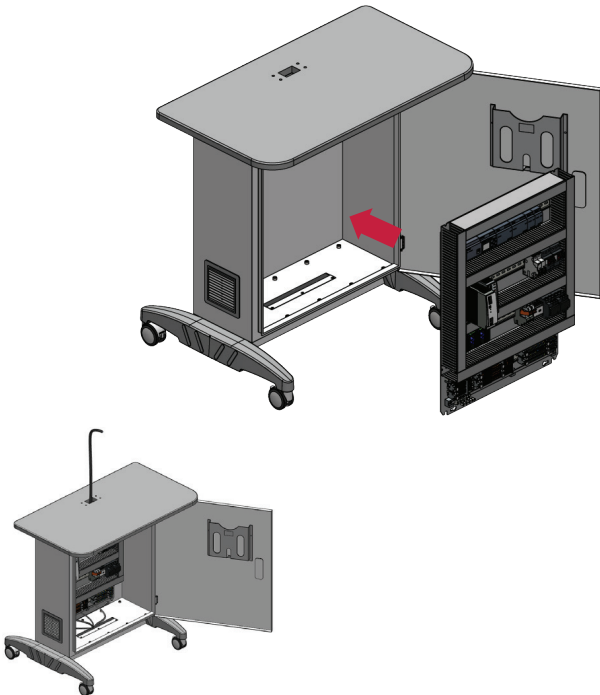
(The product is sent fully assembled as shown in the figure in standard shipping.)



13

Kabin, gerekli ekipmanların ya da kontrol ünitelerinin depolanmasına olanak sağlar. Şekilde örnek olarak kontrol ünitesi gösterilmiştir.

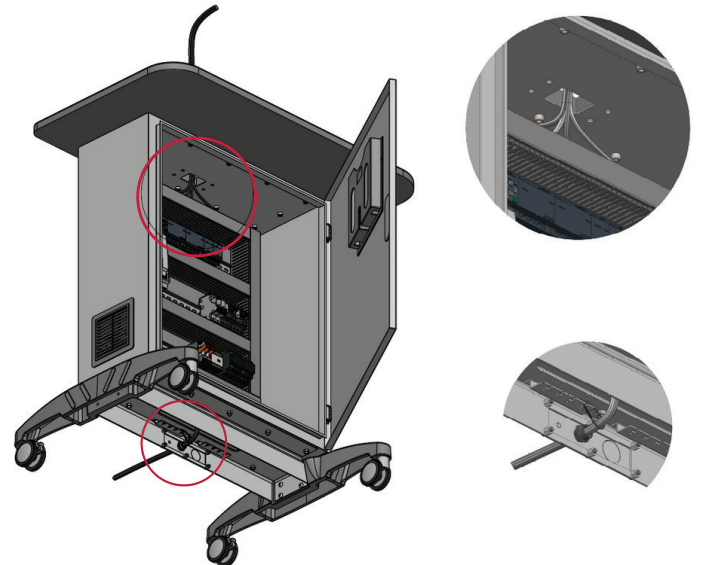
(The cabinet allows the storage of necessary equipment or control units. An example of a control unit is shown in the figure.)



14

Uygulanabilecek kablo geçişleri şekilde gösterilmiştir.

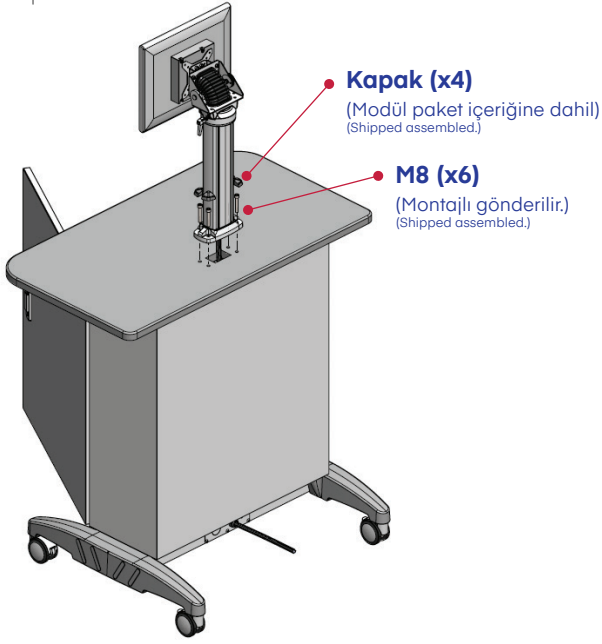
(Applicable cable crossings are shown in the figure.)



15

**Kabin üzerine montaj edilecek pano ya da kol grubu
şekildeki gibi montajlanır.**

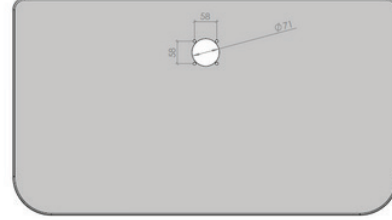
(The assembly of the support arm system to the
cabin is show as per the photo.)



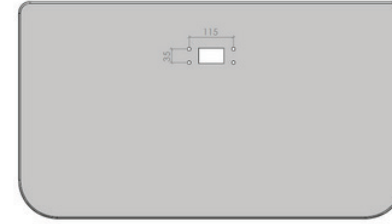
16

**Ürün standart gönderimde şekildeki gibi komple
montajlı şekilde gönderilir.**

(The product is sent fully assembled as shown in the
figure in standard shipping.)



ARKPC01
ARM080.800 ile
uyumlu



ARKPC02
ARM080.840 ile
uyumlu

17

Uygulama örnekleri.

(Application examples.)

