



TS EN 50085-1
TS EN IEC 61439-1

5
YEARS
WARRANTY

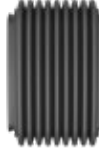


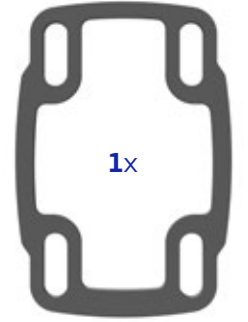
ARM130.705

4x  **M8 x 40**

2x  **M8 x 20**

4x  **J8.4**

1x 



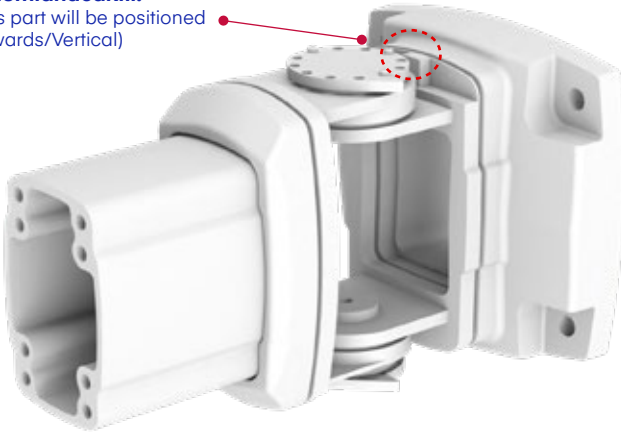
1

Bu modülün yük taşıma eksenini aşağıdaki örnek konfigürasyondaki gibi olmalıdır. Aksi halde yapılan montaj uygulamaları kesinlikle önerilmemektedir.

The load bearing axis of this module should be as in the example assembly below (perpendicular). Otherwise, assembly applications are not recommended.

Bu kısım yukarı yönde konumlanacaktır.

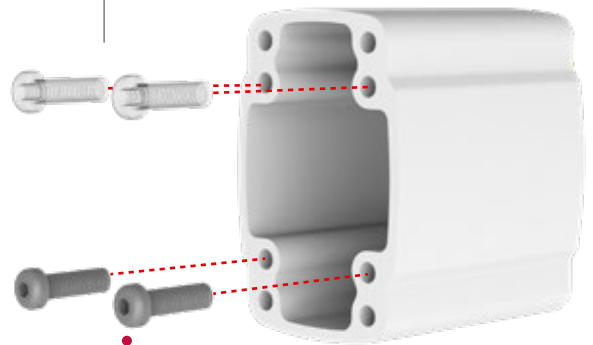
(This part will be positioned Upwards/Vertical)



2

Açı civatalarını yuvalarına takınız.

(Insert the angle bolts into their slots and tighten them.)



M8X20 (x2)



3

Sarı renkli bantı çıkarınız. Yapışkan yüzeyi içeri gelecek şekilde contayı yerleştiriniz.

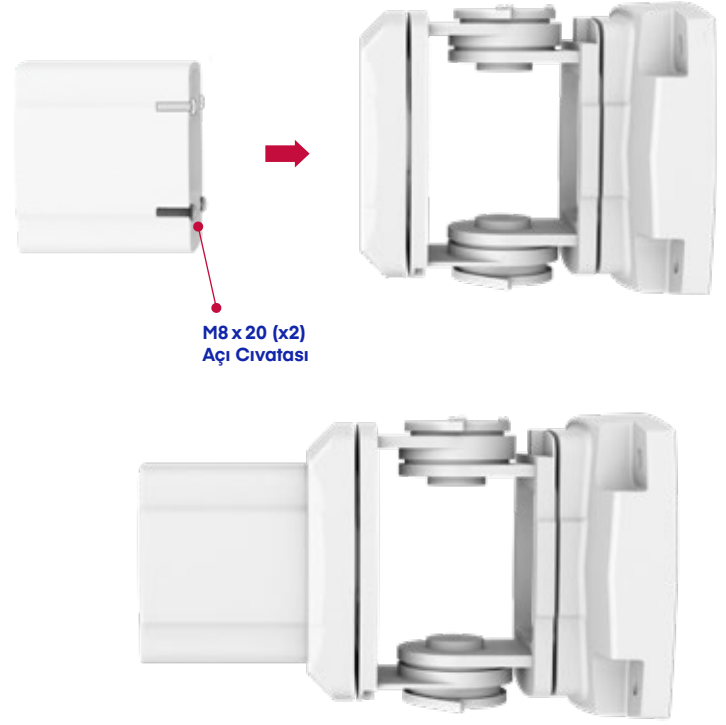
(Remove the yellow tape. Place the gasket with the adhesive surface inside)



4

Profili ok yönünde içeri doğru yerleştiriniz.

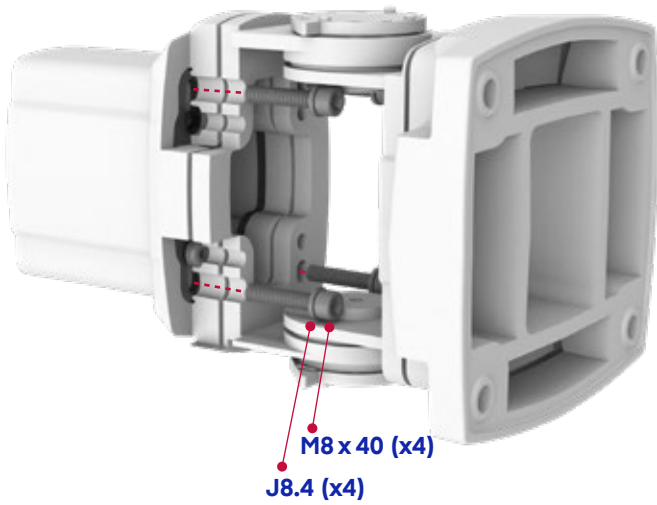
(Insert the profile into the coupling as shown in the picture below.)



5

Profil civatalarını takınız.

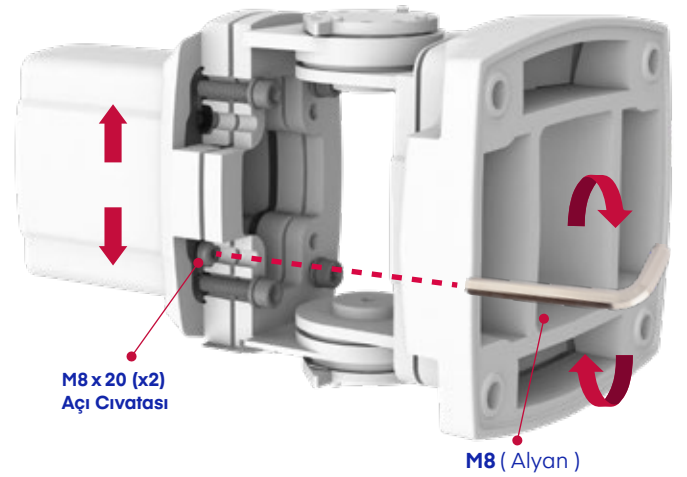
(Tighten the profile bolts.)



6

Açı civataları uzun mesafeli taşıyıcı kol uygulamalarında oluşabilecek profil sarkmalarını engellemek için kullanılır.

(Angle bolts are used to prevent profile from sagging due to heavy weight that might occur in long length profile applications.)



7

Açı ayarı için M8x20 civataları kullanın.

(Use M8x20 bolts for angle correction.)

Uygulamanızda sarkma yok ise açı civatalarını orijinal konumunda modül üstünde bırakabilirsiniz.

(If there is no sagging in your application, leave the angle bolts in tightened position.)

Uygulamanızda sarkma var ise M8x40 profil civatalarını 2-3mm geri çekecek şekilde gevşetin. Açı civatalarını eğim farkı kapanana kadar sıkınız. (Eğim kontrolü için su terazisi v.b araçları kullanabilirsiniz.) Uygun M8x40 profil civatalarını sıkınız.

(If there is sagging in your application,loosen the M8x40 profile bolts by 2-3mm depending on the angle desired. Once the profile is set to the desired position, tighten back the M8x40 angle bolts. You can use a spirit level etc. to check the slope.)

8

Körük'ü ok yönünde modülün üstüne gelecek şekilde montajlayınız.

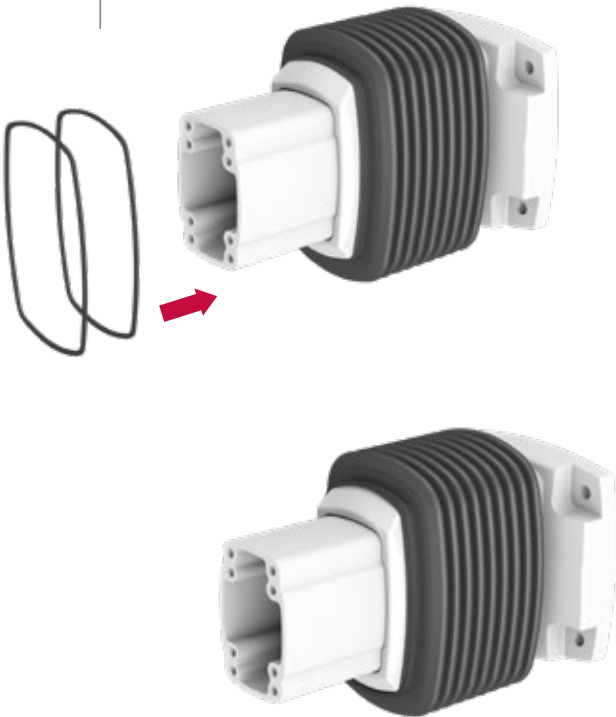
(Assemble the bellows in the direction of the arrow to cover the module.)



9

Körük bağlama parçalarını körük'ün iki uç kısmında bulunan yuvaya yerleştirip iyice sıkınız.

(Place the bellows coupling parts into the slot on the two ends of the bellows and tighten them well.)



10

Yüksek sızdırmazlık için körük bağlantıları kontrol ediniz.

(Check the bellows connection for high sealing.)



11

Sarı renkli bantı çıkarınız. Yapışkan yüzeyi içeri gelecek şekilde contayı yerleştiriniz.

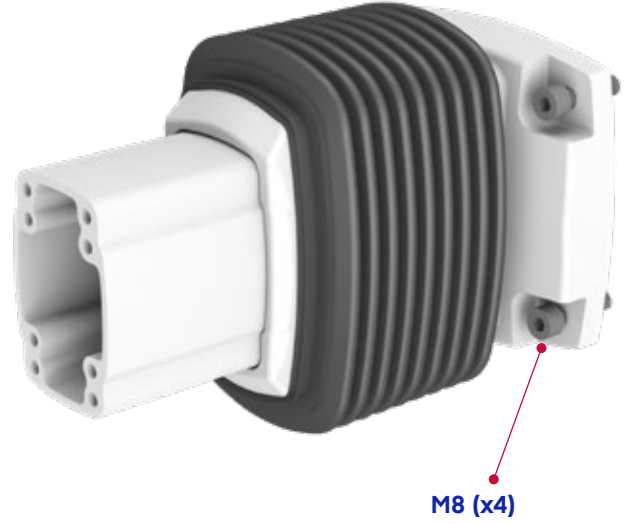
(Remove the yellow tape. Place the gasket with the adhesive surface inside)



12

M8 Duvar bağlantı civataları kutu içeriğine dahil değildir.

(M8 Wall anchor bolts are not included in the box.)



13

Modülün plastik kapaklarını takmayı unutmayınız.

(Do not forget to attach the plastic covers of the module)



14

Pano üzerine açılması gereken cıvata bağlantı delikleri ve kablo geçiş delik ölçüleri.

(Bolt connection holes and cable hole dimensions on the panel if required for assembly)

