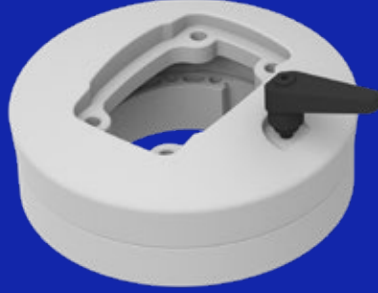




TS EN 50085-1
TS EN IEC 61439-1

5
YEARS
WARRANTY



ARM130.320

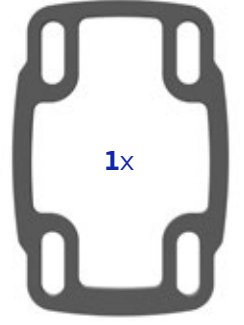
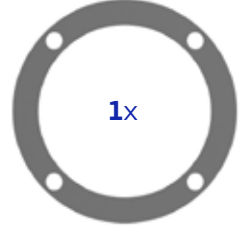
4x  **M8 x 40**

1x  **M8 x 25**

4x  **J8.4**

1x  **M6 x 25**

2x 



1

Sarı renkli bantı çıkarınız. Yapışkan yüzeyi içeri gelecek şekilde contayı yerleştiriniz.

(Remove the yellow tape. Place the gasket with the adhesive surface inside)



2

Profili ok yönünde içeri doğru yerleştiriniz.

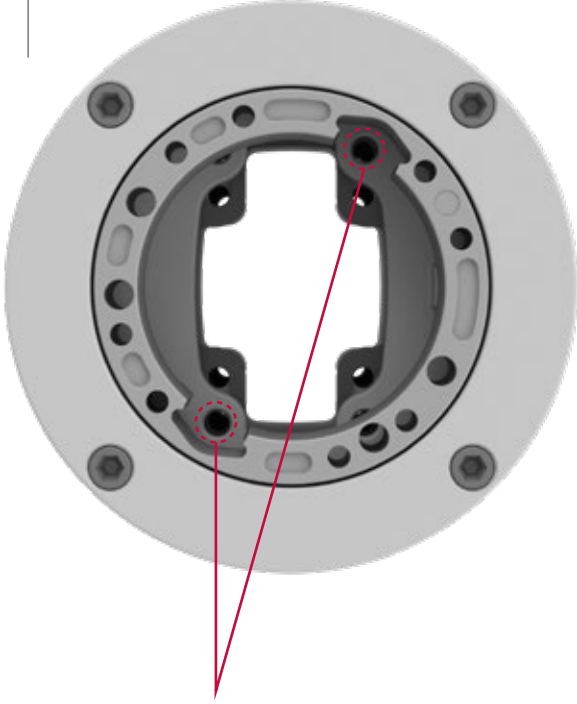
(Insert the profile into the coupling as shown in the picture below.)



3

İç hareketli parçayı görselde ki konuma getirin.

(Rotate the inner moving part to the position as shown in the picture)

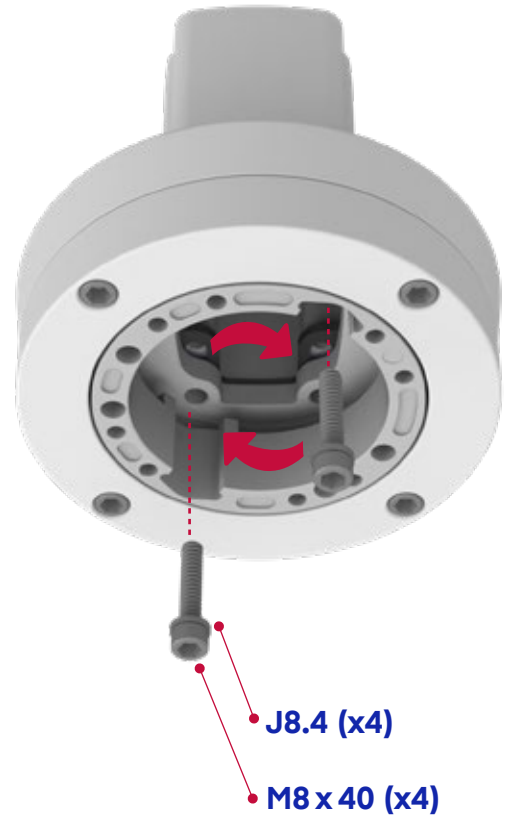


Profil bağlantı delikleri.
(Profile connection holes)

4

M8x40 Profil civatalarını montajlayınız.

(Tighten the 2x M8X40 profile bolts as shown in the picture)



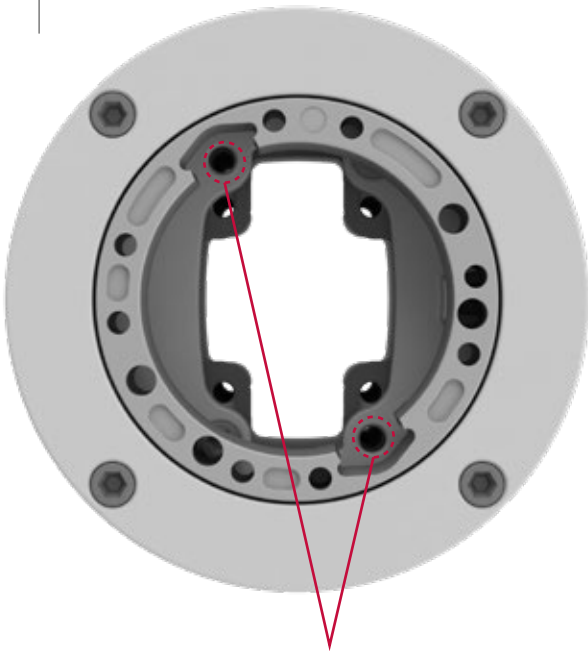
J8.4 (x4)

M8 x 40 (x4)

5

İç hareketli parçayı görseldeki konuma getirin.

(Rotate the inner moving part to the position as shown in the picture)

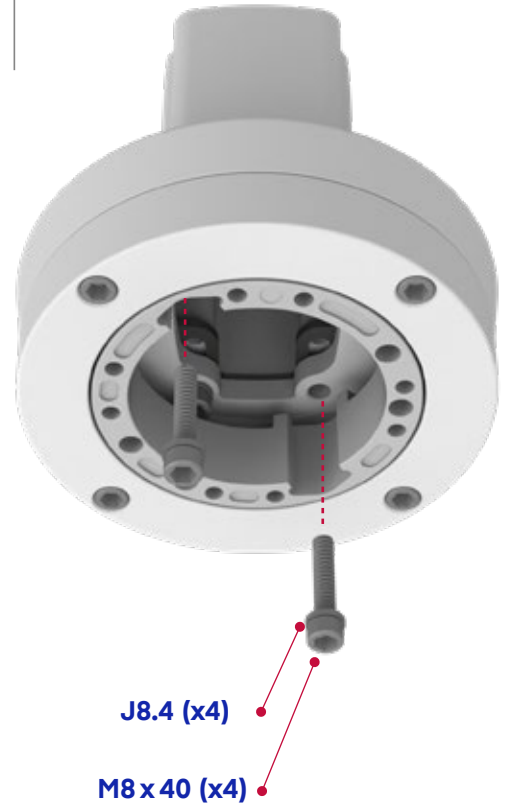


Profil bağlantı delikleri.
(Profile connection holes)

6

M8x40 Profil civatalarını montajlayınız.

(Tighten the remain 2x M8X40 profile bolts as shown in the picture)



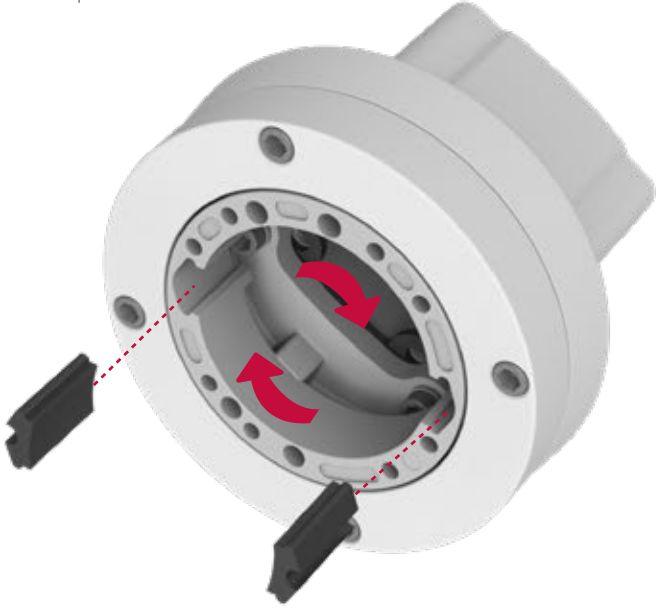
J8.4 (x4)

M8 x 40 (x4)

7

Plastik tapaları yuvalara takınız.

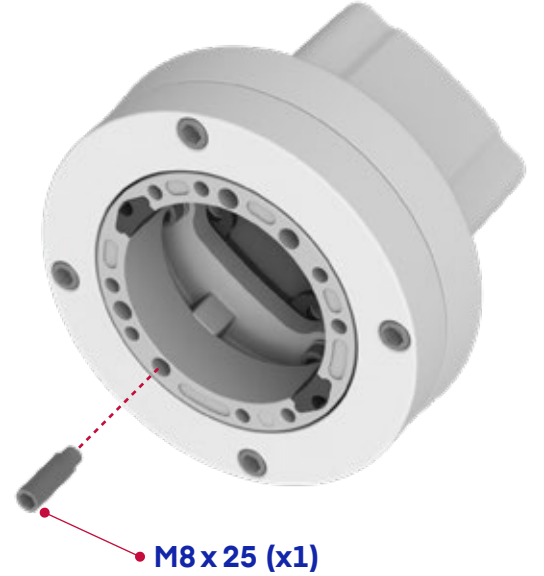
(Insert the plastic plugs into the slots)



8

M8X25 Setskur'u takınız.

(Assemble the M8x25 set screw)

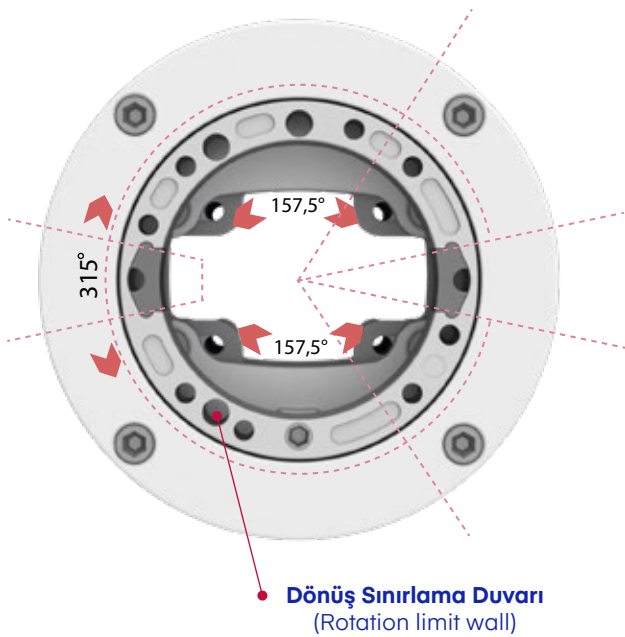


Setskur, modülün dönüş açısının sınırlandırılmasında kullanılır.
(Set screw is used to limit the rotation angle of the module)

9

Dikkat:
Modülün sağ sol dönüşlerini M8X25 cıvata ile sınırlandırabilirsiniz. Modül üzerinde 4 adet delik bulunmaktadır. Dönüş sınırlarını isteğe bağlı olarak 1 adet cıvata ile de yapabilirsiniz.

Attention:
You can limit the right-left rotations of the module with M8X25 bolts. There are four holes on the module. You can optionally set the rotation limits with one bolts.



10

Sarı renkli bantı çıkarınız. Yapışkan yüzeyi içeri gelecek şekilde contayı yerleştiriniz.

(Remove the yellow tape. Place the gasket with the adhesive surface inside)



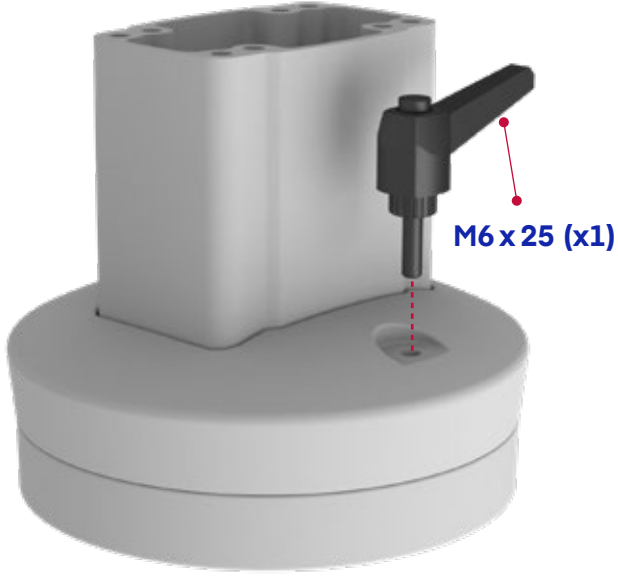
11

Sustalı kolu yuvasına takınız.

Place the switch lever(M6x25) into its slot.

Sustalı kol, modülün dönüş sertliğinin ayarlanmasında kullanılır.

(The switch lever is used to adjust the rotational stiffness of the module)



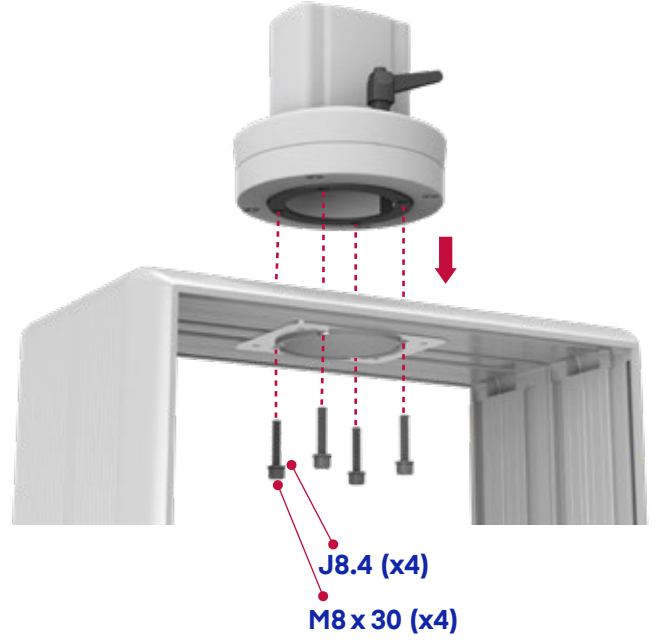
12

Modülü pano üzerine yerleştiriniz.

(Place the module on panel)

M8x30 (x4)Civatalar kutu içeriğine dahil değildir.

(M8x30 (x4) Bolts are not included int the box)



13

Sağlıklı bir montaj için modül ve panelin bağlantılarını kontrol ediniz.

(Check the connections of the module and the panel for a perfect assembly)



14

Pano üzerine açılması gereken civata bağlantı delikleri ve kablo geçiş delik ölçüleri.

(Bolt connection holes and cable hole dimensions on the panel if required for assembly)

