



TS EN 50085-1
TS EN IEC 61439-1

5
YEARS
WARRANTY



ARM050.710

4x		M6 x 30		
5x		M6x25		
1x		M6 x 20		
8x		M6 x 12 (Loctite)		
1x		M5x20		
10x		J6.4		
1x		M4 x 8	1x	1x
1x		Ø5x5		
2x				1x
2x				1x

1

Sarı renkli bantı çıkarınız. Yapışkan yüzeyi içeri gelecek şekilde contayı yerleştiriniz.

(Remove the yellow tape. Place the gasket with adhesive surface inside.)



2

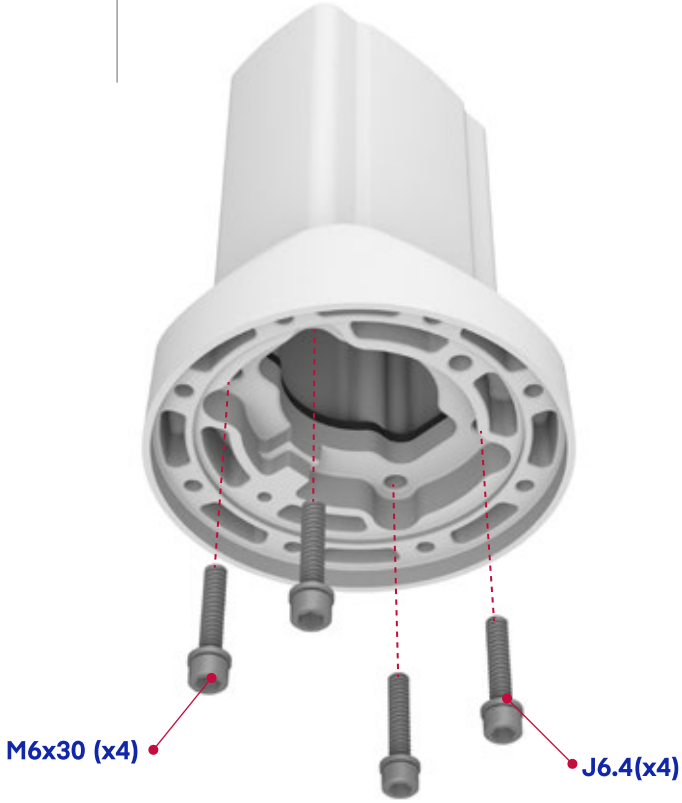
Profili ok yönünde içeri doğru yerleştiriniz.

(Insert the profile into the coupling as shown in the picture below)



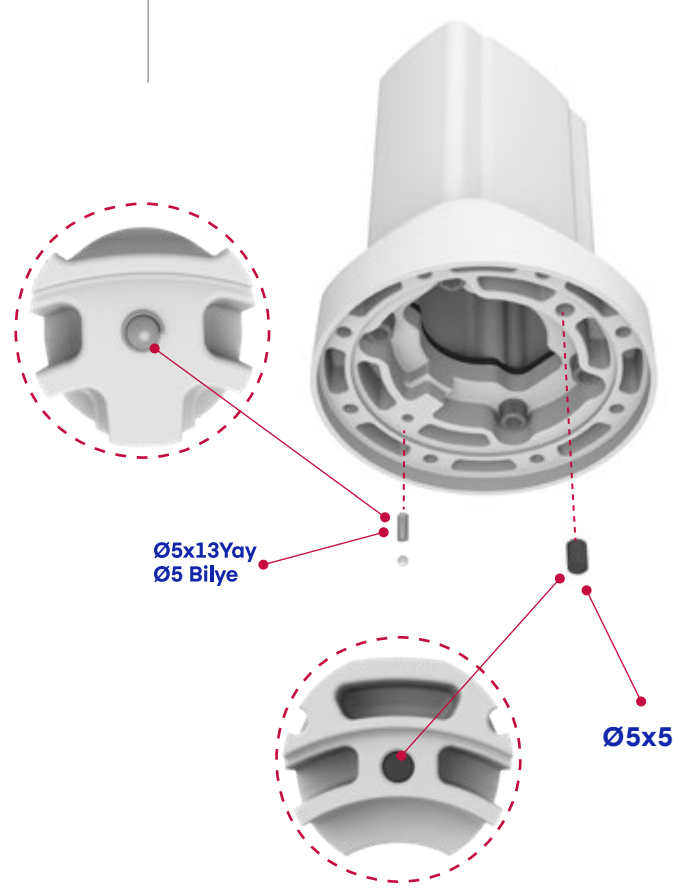
3

Profil cıvatalarını takınız.
(Tighten the profile bolts.)



4

Frenleme pimini, bilye ve yayı yuvasına takınız.
(Insert the metal ball, the spring and the plastic stopper pin into their sockets.)



5

Setskur Montajı

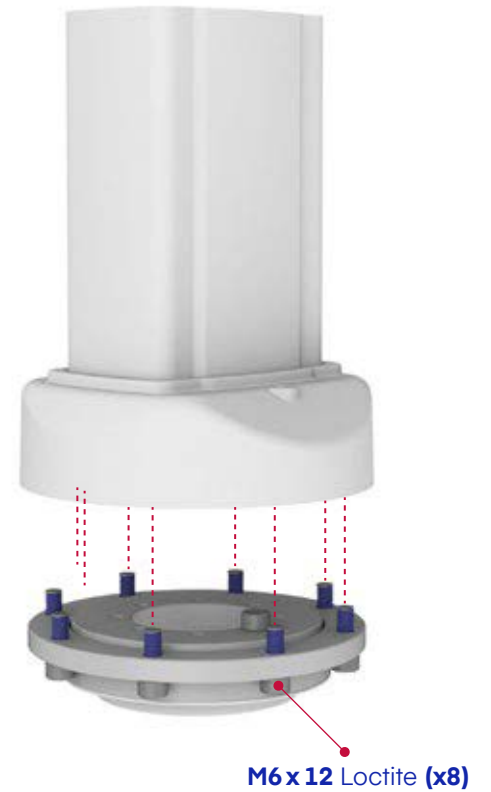
(Note: the plastic stopper pin and the Set screw should be placed inside the same hole)



6

Modülü parça içine yerleştirin ve cıvatalarını takın.

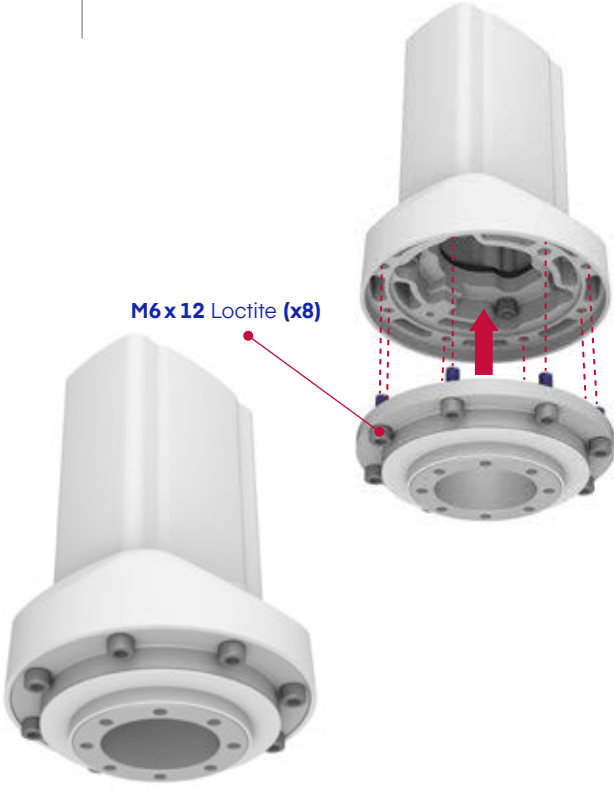
(Insert the module into the part using the M6x12 (Loctite) and tighten them as shown in the picture below)



7

Montajın şekilindeki gibi yapıldığını kontrol ediniz

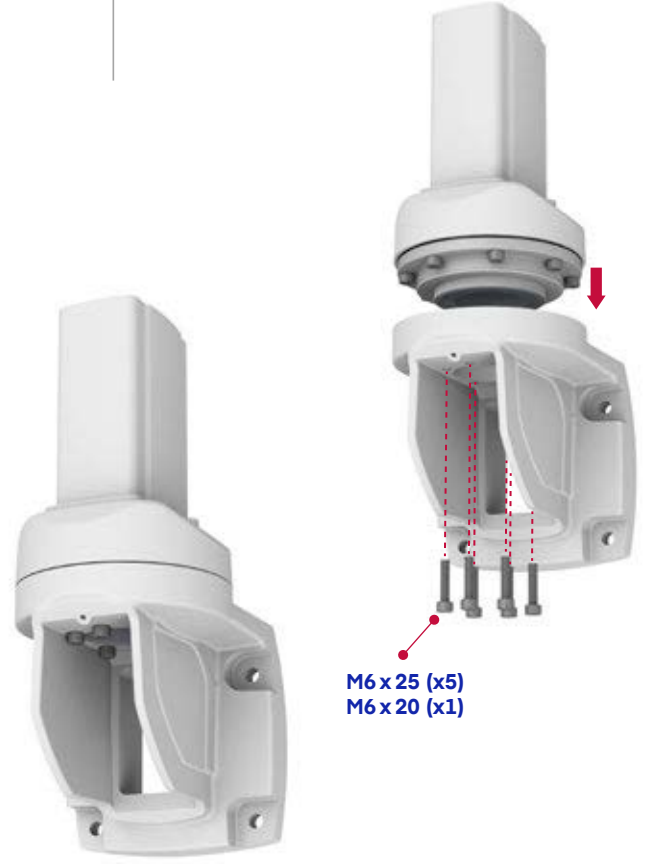
(The final assembly should be as shown in the picture below.)



8

Üst grubu alt tabla ile birleştirin.

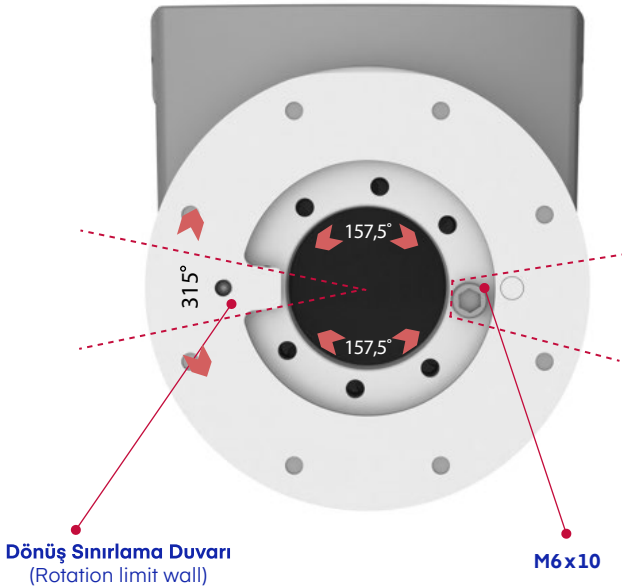
(Combine the assembled top unit and bottom part together)



9

Dikkat: Modülün sağ sol dönüşlerini M6X10 cıvata ile sınırlandırabilirsiniz. Modül üzerinde eşit aralıklarla sekiz adet delik bulunmaktadır. Dönüş sınırlarını isteğe bağlı olarak 2 adet cıvata ile de yapabilirsiniz.

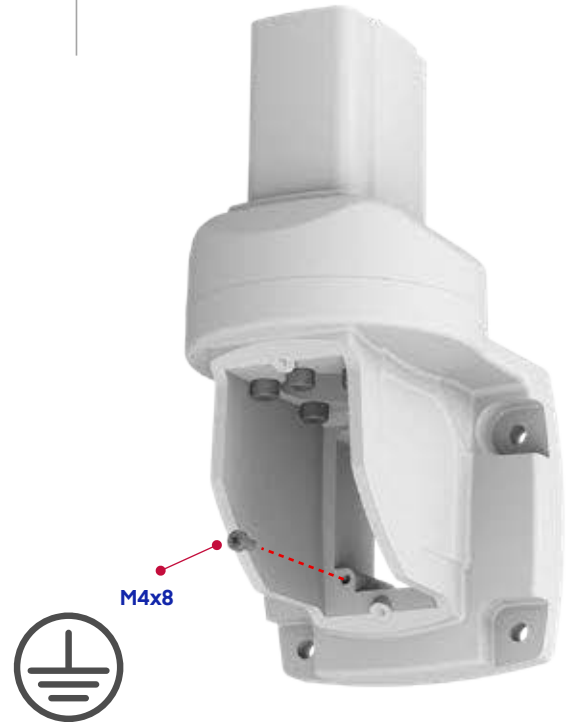
Attention:
You can limit the right-left rotations of the module with M6X10 bolts. There are eight holes at equal intervals on the module. You can optionally set the rotation limits with two bolts



10

Dikkat: Güvenli bir konfigürasyon için topraklama bağlantısını takmayı unutmayınız.

Caution: Do not forget to fix the grounding for a safe connection.



11

Sarı renkli bantı çıkarınız. Yapışkan yüzeyi içeri gelecek şekilde contayı yerleştiriniz.

(Remove the yellow tape. Place the gasket with the adhesive surface inside)



12

Sarı renkli bantı çıkarınız. Yapışkan yüzeyi içeri gelecek şekilde contayı yerleştiriniz.

(Remove the yellow tape. Place the gasket with the adhesive surface inside)



13

Siyah plastik koruma kapaklarını M8 Zemin bağlantı cıvataları üzerine takınız. M8 Zemin bağlantı cıvataları kutu içeriğine dahil değildir.

Place the black covers on top of the M8 bolt head. (M8 bolts are not included in the box)



14

Montaj için gereken cıvata bağlantıları ve kablo geçiş delik ölçüleri.

(Bolt connection holes and cable hole dimensions on the panel if required for assembly.)

