



TS EN 50085-1  
TS EN IEC 61439-1

**5**  
**YEARS**  
WARRANTY



**ARM.080.825**

4x  **M6 x 30**

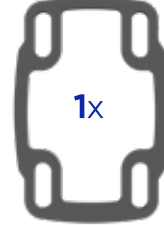
2x  **M6X20**

2x  **M8X25**

4x  **J6.4 (M6)**  **1x** **Ø48**



1x

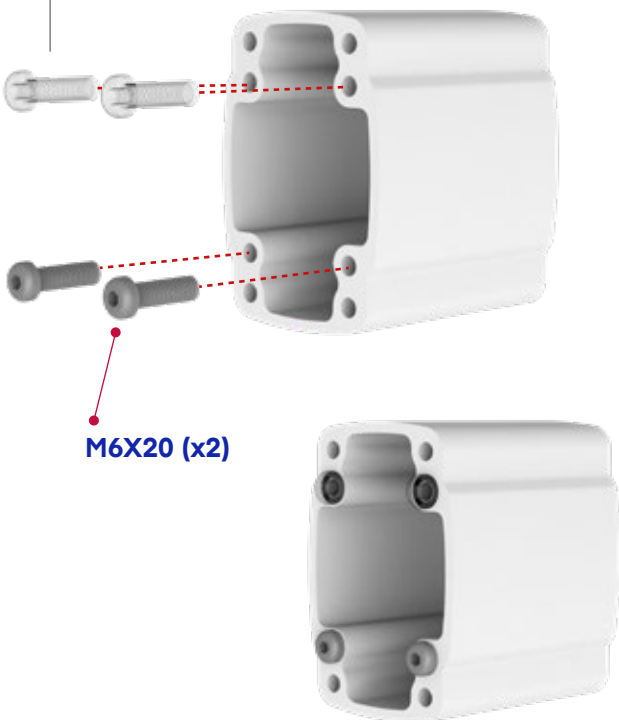


1x

**1**

**Açı civatalarını yuvalarına takınız.**

(Insert the angle bolts into their slots and tighten them.)



**M6X20 (x2)**

**2**

**Sarı renkli bantı çıkarınız. Yapışkan yüzeyi içeri gelecek şekilde contayı yerleştiriniz.**

(Remove the yellow tape. Place the gasket with the adhesive surface inside)



# 3

## Profili ok yönünde içeri doğru yerleştiriniz.

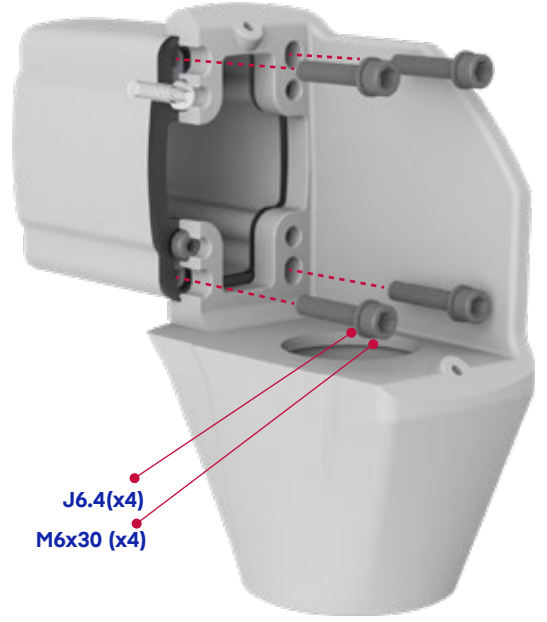
(Insert the profile into the coupling as shown in the picture below)



# 4

## Profil civatalarını takınız.

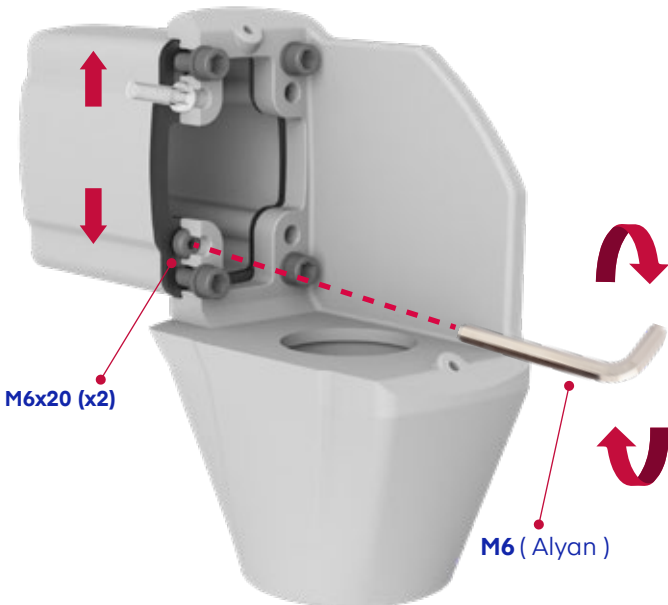
(Tighten the profile bolts.)



# 5

## Açı civataları uzun mesafeli taşıyıcı kol uygulamalarında oluşabilecek profil sarkmalarını engellemek için kullanılır.

( Angle bolts are used to prevent profile from sagging due to heavy weight that might occur in long length profile applications)



# 6

## Açı ayarı için M6x20 civataları kullanın.

( Use M6x20 bolts for angle correction.)

## Uygulamanızda sarkma yok ise açı civatalarını orijinal konumunda modül üstünde bırakabilirsiniz.

(If there is no sagging in your application, leave the angle bolts in tightened position.)

**Uygulamanızda sarkma var ise M6X30 profil civatalarını 2-3mm geri çekecek şekilde gevşetiniz. Açı civatalarını eğim farkı kapanana kadar sıkınız. ( Eğim kontrolü için su terazisi v.b araçları kullanabilirsiniz.) Uygun M6X30 profil civatalarını sıkınız.**

(If there is sagging in your application, loosen the M6x30 profile bolts by 2-3mm depending on the angle desired. Once the profile is set to the desired position, tighten back the M6x30 angle bolts. You can use a spirit level etc. to check the slope.)

# 7

**Sarı renkli bantı çıkarınız. Yapışkan yüzeyi içeri gelecek şekilde contayı yerleştiriniz.**

(Remove the yellow tape. Place the gasket with the adhesive surface inside)



# 8

**Kapağı modül üzerine yerleştiriniz. Kapak vidalarını takınız.**

( Place the cover on the module and tighten the cover screws)



# 9

**Sızdırmazlık contasını takınız.**

(Install the sealing gasket)



# 10

**Profili ok yönünde içeri doğru yerleştiriniz.**

(Insert the profile into the coupling as shown in the picture below)



# 11

**Setskur civatalarını takınız.**

(Tighten the set screws.)

