



TS EN 50085-1
TS EN IEC 61439-1

5
YEARS
WARRANTY



ARM130.500

8x  **M8 x 40**

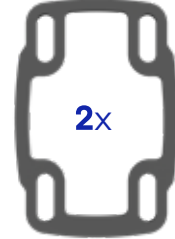
4x  **M8 x 20**

8x  **J8.4**

2x 



2x

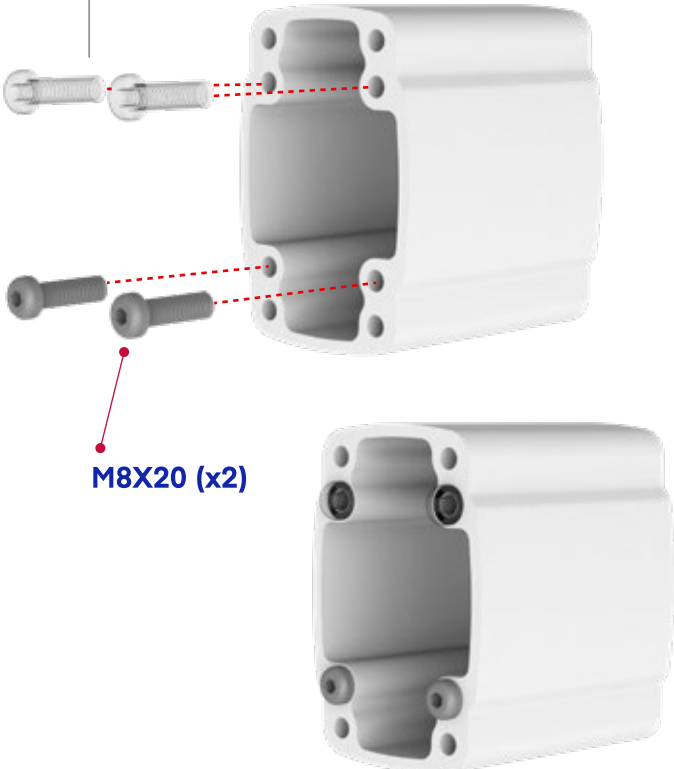


2x

1

Açı civatalarını yuvalarına takınız.

(Insert the angle bolts into their slots and tighten them.)



M8X20 (x2)

2

Sarı renkli bantı çıkarınız. Yapışkan yüzeyi içeri gelecek şekilde contayı yerleştiriniz.

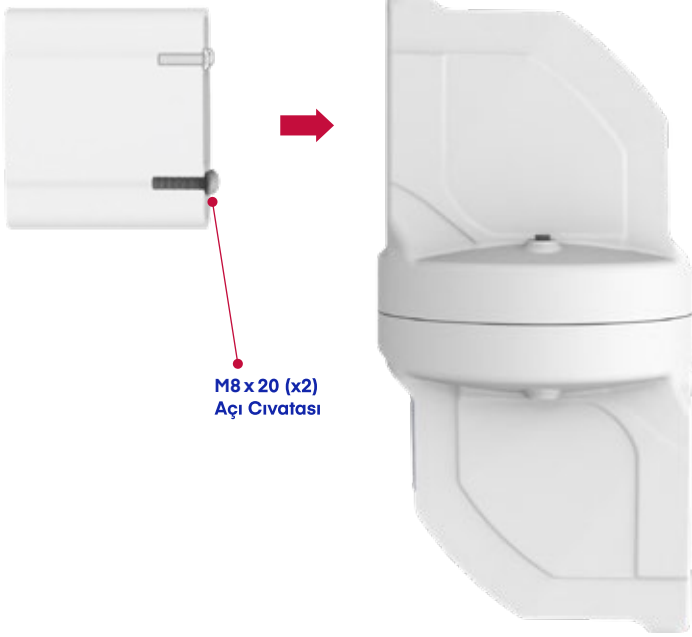
(Remove the yellow tape. Place the gasket with adhesive surface inside.)



3

Profili ok yönünde içeri doğru yerleştiriniz.

(Insert the profile into the coupling as shown in the picture below)



4

Montajın Şekildeki gibi yapıldığından emin olunuz.

(Make sure that the assembly is done as shown in the picture below.)



5

Açı ayarı için M8x20 cıvataları kullanın.

(Use M8x20 bolts for angle correction.)

Uygulamanızda sarkma yok ise açı cıvatalarını orijinal konumunda modül üstünde bırakabilirsiniz.

(If there is no sagging in your application, leave the angle bolts in tightened position.)

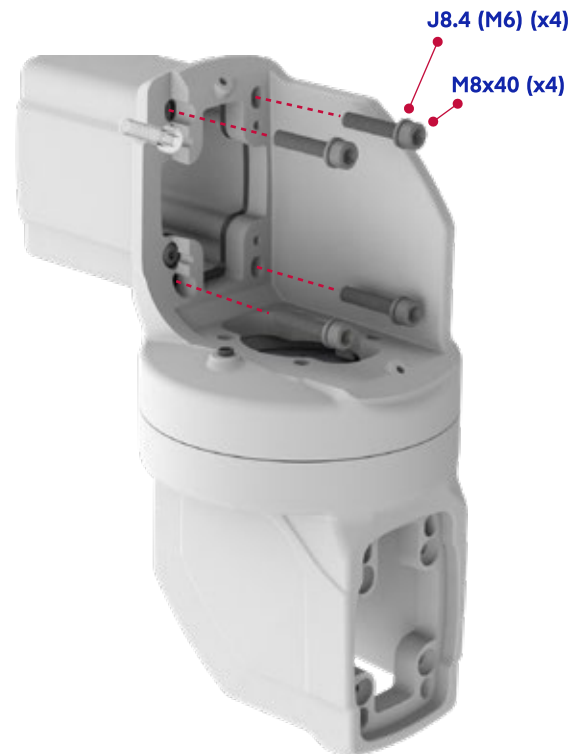
Uygulamanızda sarkma var ise M8X40 profil cıvatalarını 2-3mm geri çekecek şekilde gevşetin. Açı cıvatalarını eğim farkı kapanana kadar sıkınız. (Eğim kontrolü için su terazisi v.b araçları kullanabilirsiniz.) Uygun M8X40 profil cıvatalarını sıkınız.

(If there is sagging in your application, loosen the M8x30 profile bolts by 2-3mm depending on the angle desired. Once the profile is set to the desired position, tighten back the M8x30 angle bolts. You can use a spirit level etc. to check the slope.)

6

Profil cıvatalarını takınız.

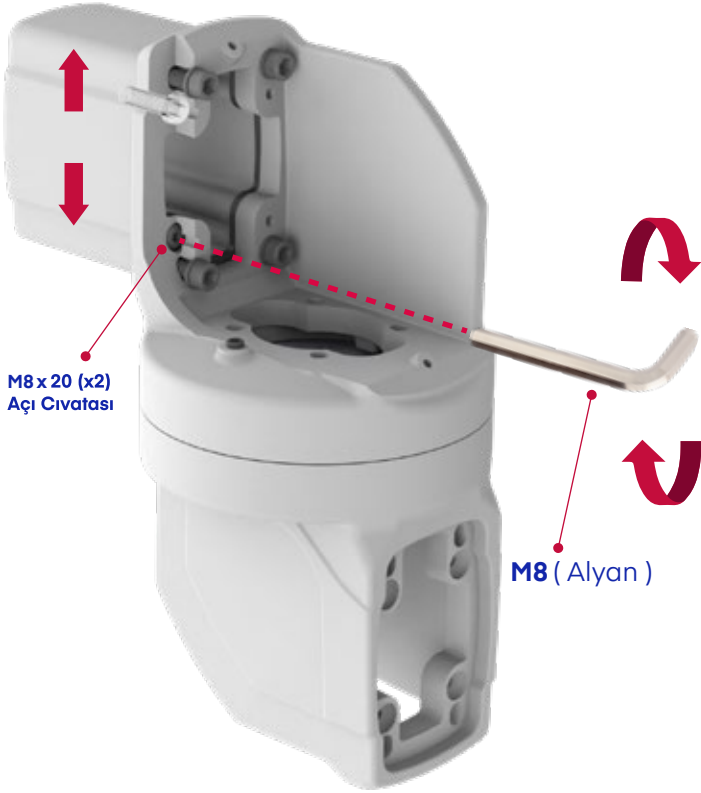
(Tighten the profile bolts)



7

Açı cıvataları uzun mesafeli taşıyıcı kol uygulamalarında oluşabilecek profil sarkmalarını engellemek için kullanılır.

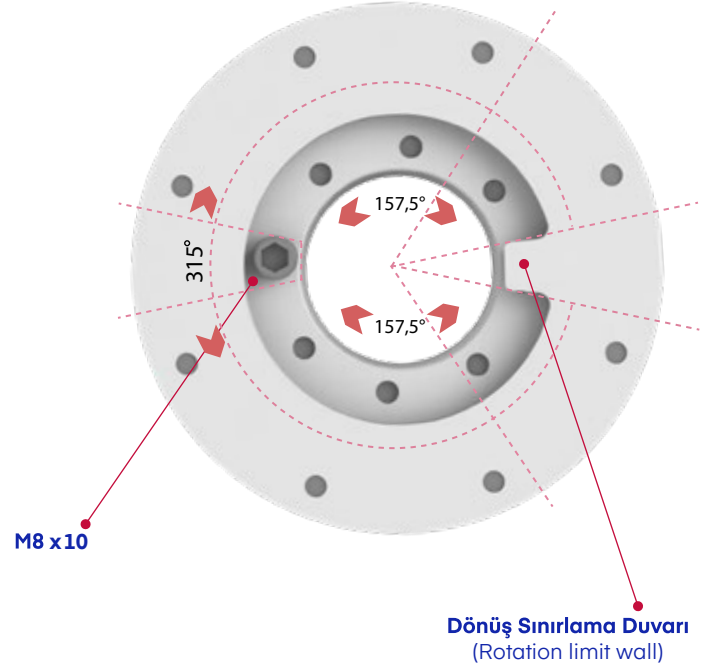
Angle bolts are used to prevent profile from sagging due to heavy weight that might occur in long length profile applications



8

Dikkat: Modülün sağ sol dönüşlerini M6X10 cıvata ile sınırlandırabilirsiniz. Modül üzerinde eşit aralıklarla sekiz adet delik bulunmaktadır. Dönüş sınırlarını isteğe bağlı olarak 2 adet cıvata ile de yapabilirsiniz.

Attention:
You can limit the right-left rotations of the module with M6X10 bolts. There are eight holes at equal intervals on the module. You can optionally set the rotation limits with two bolts



9

Kablo koruma plastiklerini görseldeki gibi yerleştiriniz.

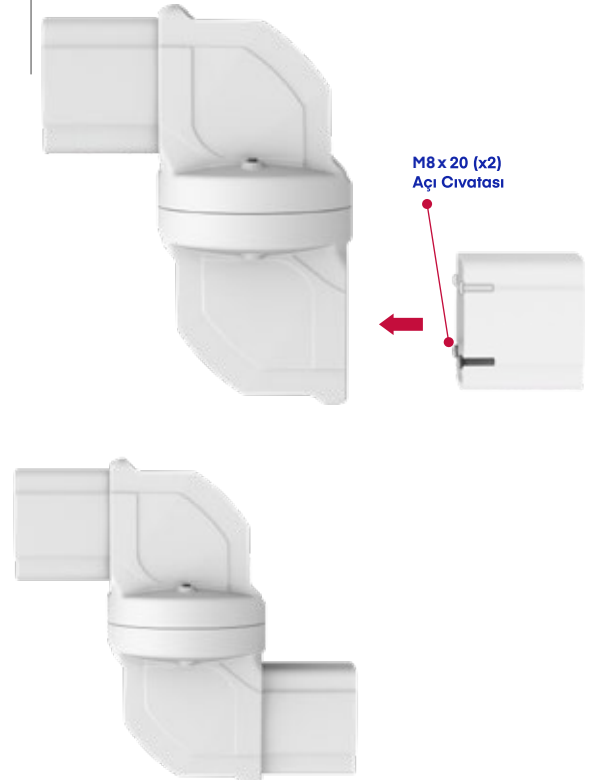
(Place the cable protection plastics as shown in the picture)



10

Profili ok yönünde içeri doğru yerleştiriniz.

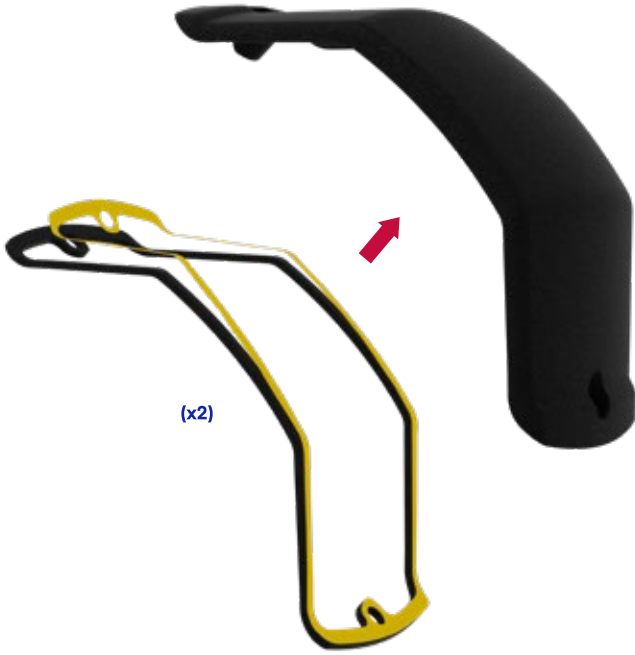
(Insert the profile into the coupling as shown in the picture below)



11

Sarı renkli bantı çıkarınız. Yapışkan yüzeyi içeri gelecek şekilde contayı yerleştiriniz.

(Remove the yellow tape. Place the gasket with the adhesive surface inside)



12

Kapakları ve civataları görselde ki gibi konumlandırıp montajı yapınız.

(Position and assemble the covers and bolts as shown in picture)



13

Yüksek sızdırmazlık için contaları kontrol ediniz

(Check the gaskets for high sealing)

