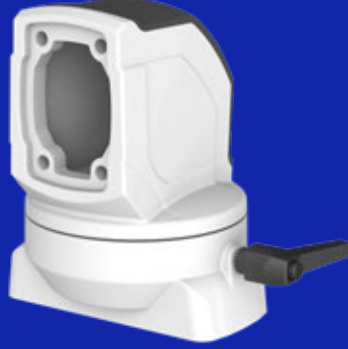




TS EN 50085-1
TS EN IEC 61439-1

5
YEARS
WARRANTY

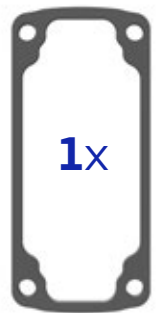
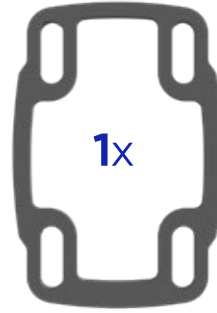


ARM050.400

4x  M6 x 30

4x  J6.4

1x  M5 x 16



1

Sustalı kolu yuvasına takınız.

(Place the switch lever (M5x16) into its slot.)

Sustalı kol, modülün dönüş sertliğinin ayarlanmasında kullanılır.

(The switch lever is used to adjust the rotational stiffness of the module)



2

Sarı renkli bantı çıkarınız. Yapışkan yüzeyi içeri gelecek şekilde contayı yerleştiriniz.

(Remove the yellow tape. Place the gasket with the adhesive surface inside.)



3

Profili ok yönünde içeri doğru yerleştiriniz.

(Insert the profile into the coupling as shown in the picture below.)



4

Profil civatalarını takınız.

(Tighten the profile bolts)



5

Sarı renkli bantı çıkarınız. Yapışkan yüzeyi içeri gelecek şekilde contayı yerleştiriniz.

(Remove the yellow tape. Place the gasket with the adhesive surface inside.)



6

Kapağı modül üzerine yerleştirip civatalarını takınız.

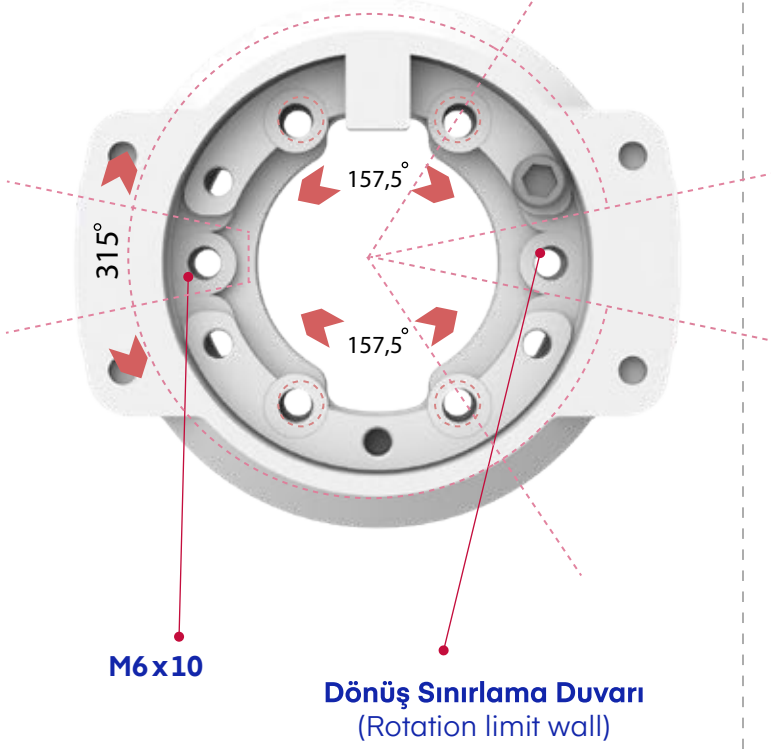
(Place the cover on the module and tighten the bolts.)



7

Açı sınırlama setskuru modül dönüş açısının azaltılması istenilen yerler de kullanılır. Modül üzerinde 6 adet civata yuvası bulunmaktadır.

(Angle limiting set screw (M6x10) can be used where the module rotation angle is desired to be reduced. There are 6 holes on the module.)

**8**

Sarı renkli bantı çıkarınız. Yapışkan yüzeyi içeri gelecek şekilde contayı yerleştiriniz.

(Remove the yellow tape. Place the gasket with the adhesive surface inside)

**9**

Montajın şekildeki gibi yapıldığından emin olunuz.

(Make sure that the assembly is done as shown in the picture below)

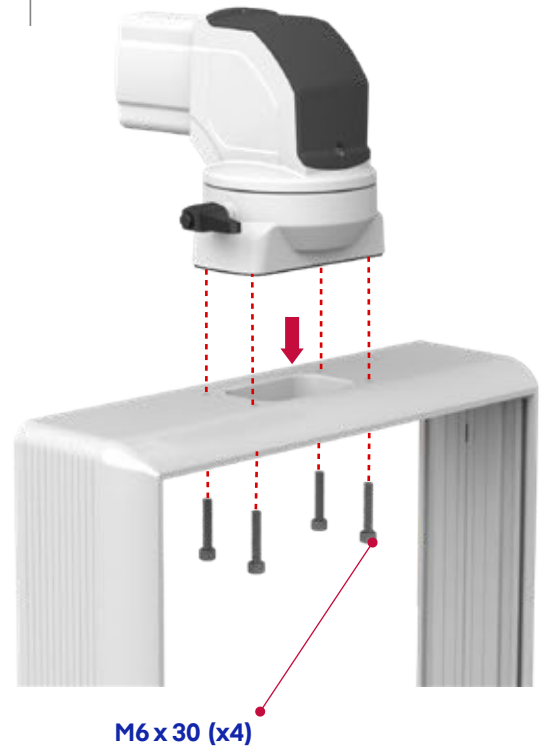
**10**

Modülü pano üzerine yerleştiriniz.

(Place the module above the panel.)

Civata kutu içeriğine dahil değildir.

(Bolts is not included.)



11

Montajın Şekildeki gibi yapıldığından emin olunuz.

(Make sure that the assembly is done as shown in the picture below)



12

Pano üzerine açılması gereken cıvata bağlantı delikleri ve kablo geçiş delik ölçüleri.

(Bolt connection holes and cable hole dimensions on the panel if required for assembly)

