













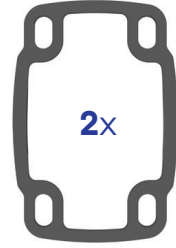
TS EN 50085-1
TS EN IEC 61439-1

5
YEARS
WARRANTY



ARM050.510

- 8x  **M6 x 30** 1x  **M5 x 20 (x1)**
- 2x  **M4 x 8**
- 1x  **M6 x 20**
- 14x  **J6.4** 1x  **1x**
- 1x  **Brake Plastic** 1x  **1x**
- 8x  **M6 x 12 (Loctite)**
- 6x  **M6 x 25 (Torks)**



1

Sarı renkli bantı çıkarınız. Yapışkan yüzeyi içeri gelecek şekilde contayı yerleştiriniz.

(Remove the yellow tape. Place the gasket with adhesive surface inside.)



2

Profili ok yönünde içeri doğru yerleştiriniz.

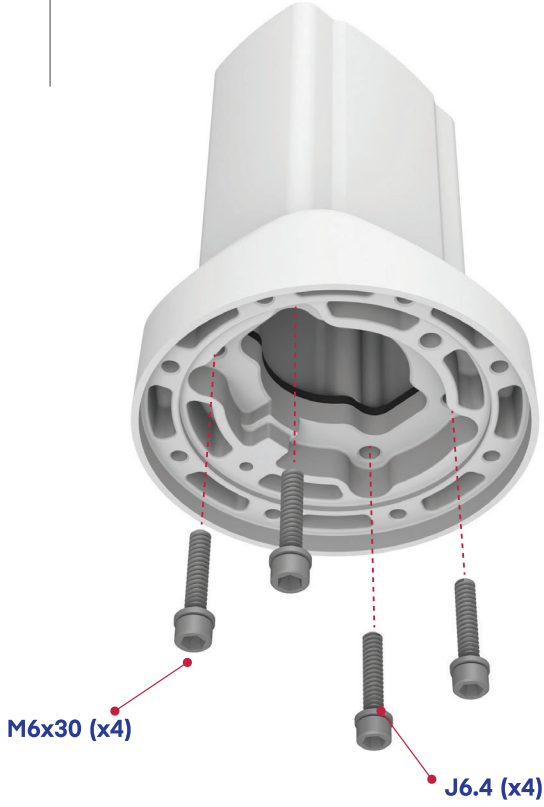
(Insert the profile into the coupling as shown in the picture below.)



3

Profil cıvatalarını takınız.

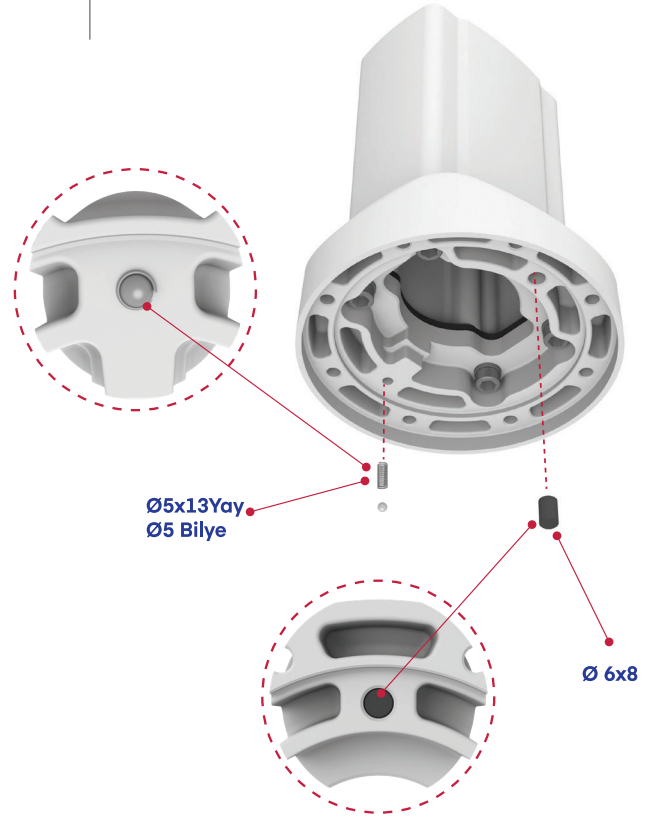
(Tighten the profile bolts.)



4

Frenleme pimini, bilye ve yayı yuvasına takınız.

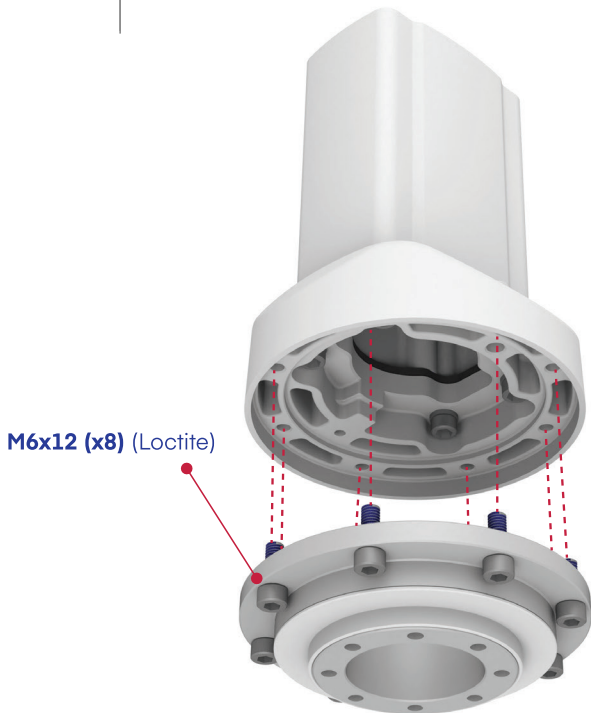
(Insert the metal ball, the spring and the plastic stopper pin into their sockets.)



5

Modülü parça içine yerleştin ve cıvatalarını takın.

(Insert the module into the part and tighten the bolts.)

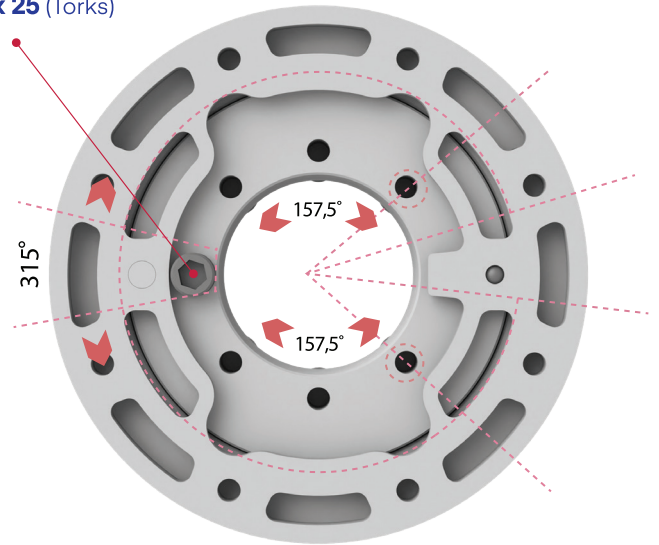


6

Kapakları ve cıvataları görselde ki gibi konumlandırıp montajı yapınız.

(Position and assemble the covers and bolts as shown in picture.)

M6 x 25 (Torks)



7

Setskur Montajı

Note: the plastic stopper pin and the Set screw should be placed inside the same hole



8

Montajın şekildeki gibi yapıldığını kontrol ediniz.

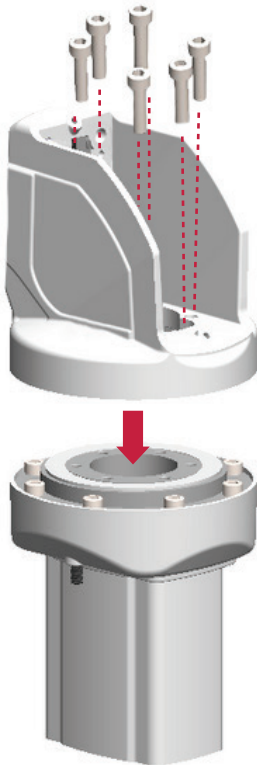
(Check that the assembly is done as shown in picture.)



9

Üst grubu tabla ile birleştirin.

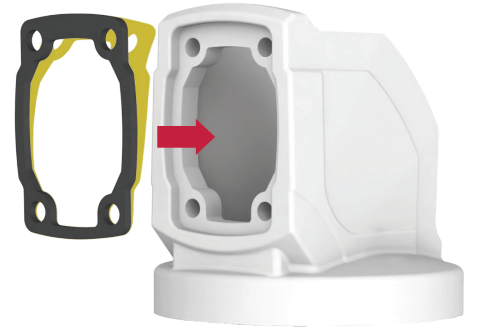
(Combine the assembled top unit and bottom port together.)



10

Sarı renkli bantı çıkarınız. Yapışkan yüzeyi içeri gelecek şekilde contayı yerleştiriniz.

(Remove the yellow tape. Place the gasket with adhesive surface inside.)



11

Profil cıvatalarını takınız.

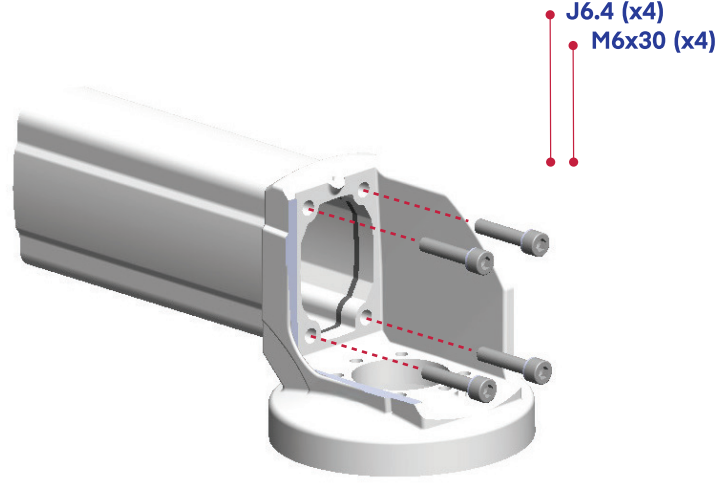
(Tighten the profile bolts)



12

Profili ok yönünde içeri doğru yerleştiriniz.

(Insert the profile into the coupling as shown in the picture below)



13

Sarı renkli bantı çıkarınız. Yapışkan yüzeyi içeri gelecek şekilde contayı yerleştiriniz.

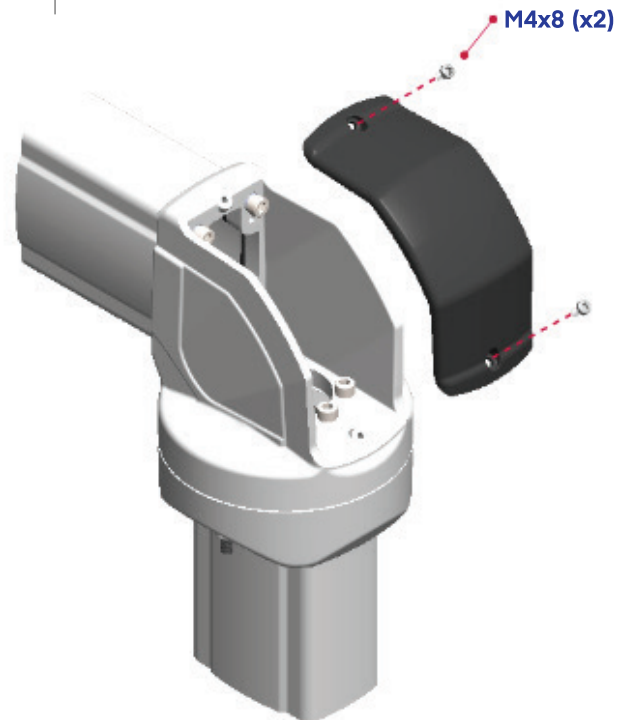
(Remove the yellow tape. Place the gasket with the adhesive surface inside.)



14

Kapakları ve cıvataları görseldeki gibi konumlandırıp montajı yapınız.

(Position and assemble the covers and bolts as shown in picture.)



15

Yüksek sızdırmazlık için contaları kontrol ediniz.

(Check the gaskets for high sealing.)

