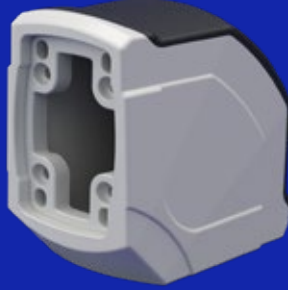




TS EN 50085-1
TS EN IEC 61439-1

5
YEARS
WARRANTY

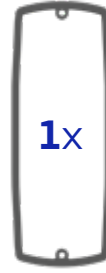


ARM080.420

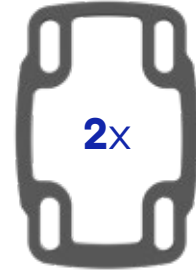
8x  M6x30

4x  M6x20

8x  J6.4 (M6)



1x

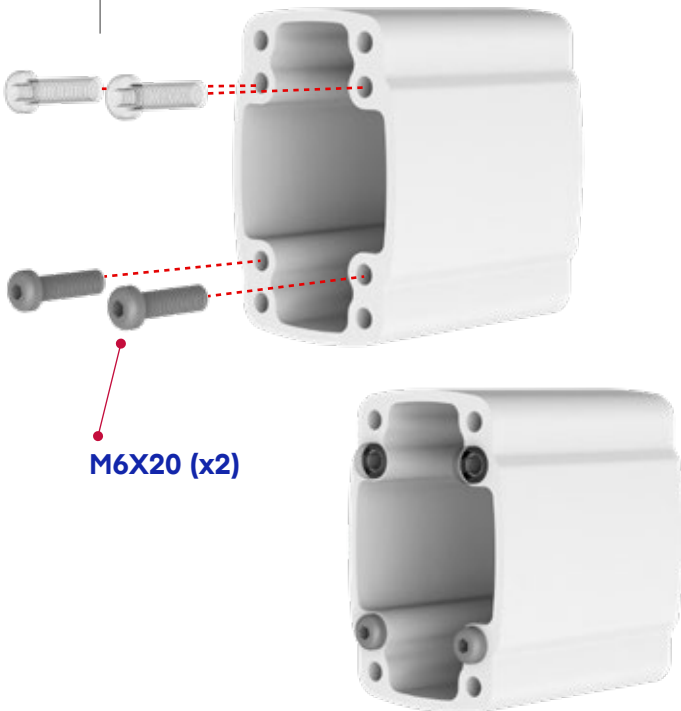


2x

1

Açı civatalarını yuvalarına takınız.

(Insert the angle bolts into their slots and tighten them)



M6X20 (x2)

2

Sarı renkli bantı çıkarınız. Yapışkan yüzeyi içeri gelecek şekilde contayı yerleştiriniz.

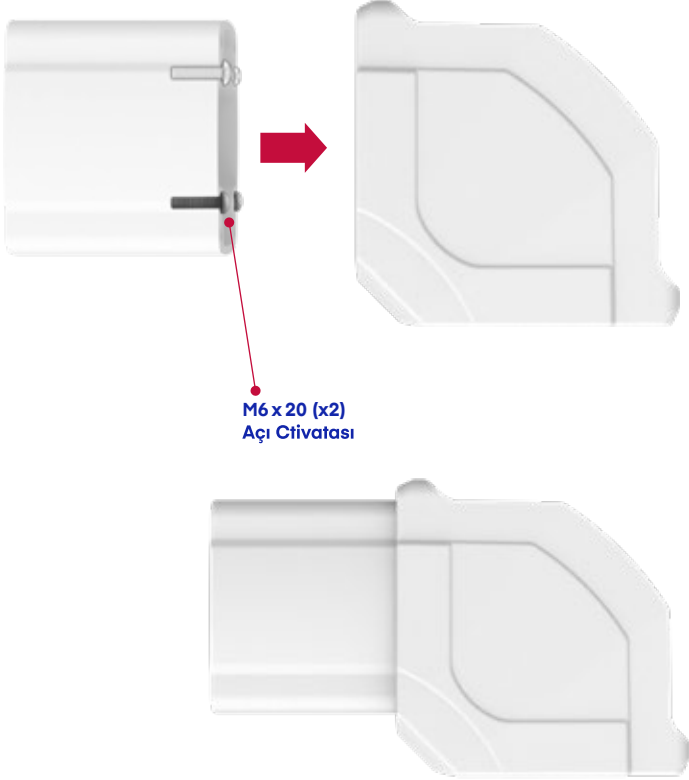
(Remove the yellow tape. Place the gasket with the adhesive surface inside)



3

Profili ok yönünde içeri doğru yerleştiriniz.

(Insert the profile into the coupling as shown in the picture below)

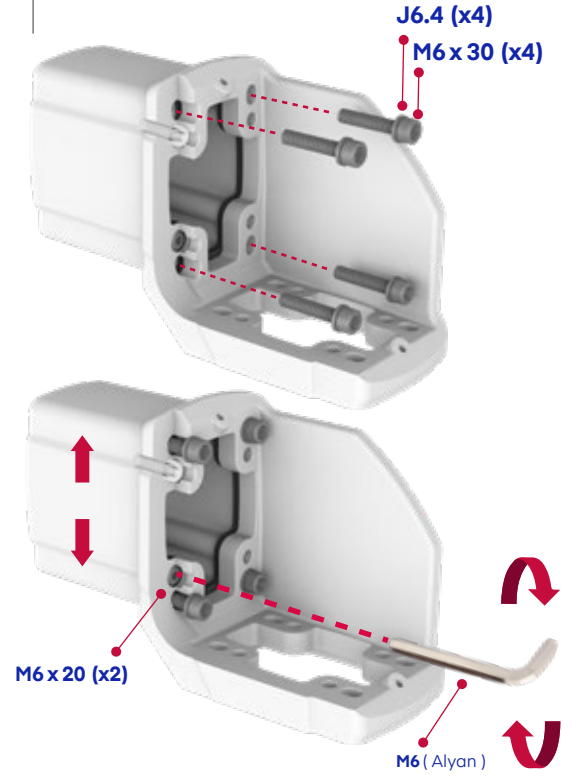


M6x20 (x2)
Açık Cıvatası

4

Profil civatalarını takınız.

(Tighten the profile bolts)



M6 x 20 (x2)

J6.4 (x4)
M6 x 30 (x4)

M6 (Alyan)

5

M6x20 Açık cıvataları uzun mesafeli taşıyıcı kol uygulamalarında oluşabilecek profil sarkmalarını engellemek için kullanılır.

(M6x20 Angle bolts are used to prevent profile from sagging due to heavy weight that might occur in long length profile applications.)

Uygulamanızda sarkma yok ise açık cıvatalarını orijinal konumunda modül üstünde bırakabilirsiniz.

(If there is no sagging in your application, leave the angle bolts in tightened position.)

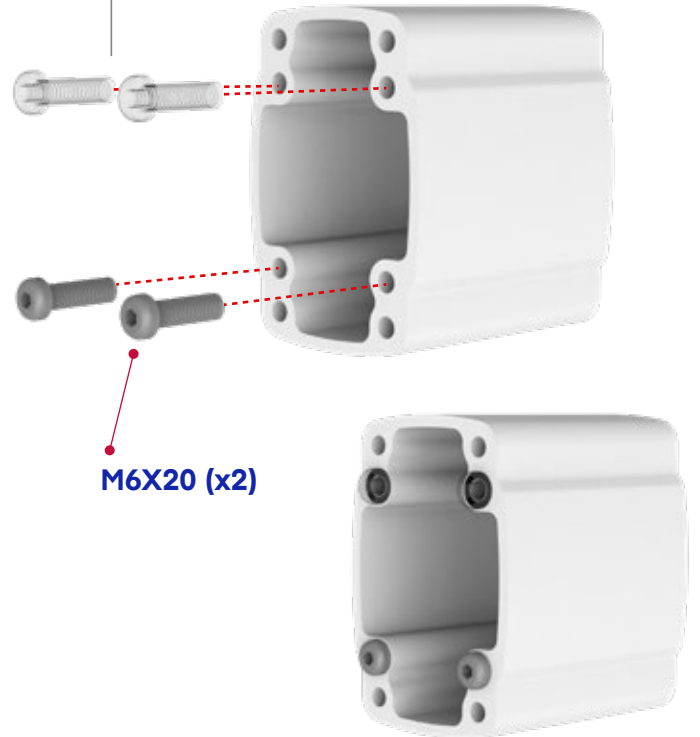
Uygulamanız da sarkma var ise M6x30 profil cıvatalarını 2-3 mm geri çekecek şekilde gevşetiniz. Açık cıvatalarını eğim farkı kapanana kadar sıkınız (eğim kontrolü için su terazisi vb. araçlar kullanabilirsiniz). Uygun çalışma paralelliğini yakaladıktan sonra M6x30 profil cıvatalarını sıkınız.

If there is sagging in your application,loosen the M6x30 profile bolts by 2-3mm depending on the angle desired. Once the profile is set to the desired position, tighten back the M6x30 angle bolts. You can use a spirit level etc. to check the slope.)

6

Açık cıvatalarını yuvalarına takınız.

(Insert the angle bolts into their slots and tighten them)

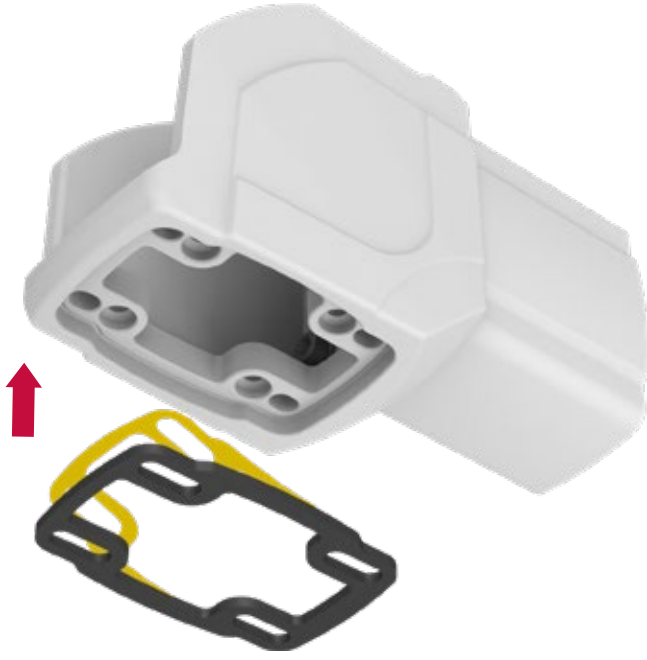


M6X20 (x2)

7

Sarı renkli bantı çıkarınız. Yapışkan yüzeyi içeri gelecek şekilde contayı yerleştiriniz.

(Remove the yellow tape. Place the gasket with the adhesive surface inside)

**8**

Montajın şekildeki gibi yapıldığından emin olunuz.

(Make sure that the assembly is done as shown in the picture below)

**9**

Profili ok yönünde içeri doğru yerleştiriniz.

(Insert the profile into the coupling as shown in the picture below)

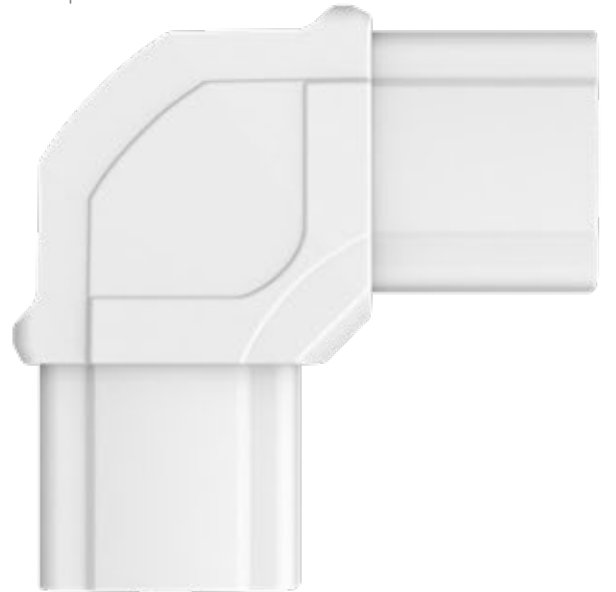


**M6 x 20 (x2)
Açı Civatası**

**10**

Montajın Şekildeki gibi yapıldığından emin olunuz.

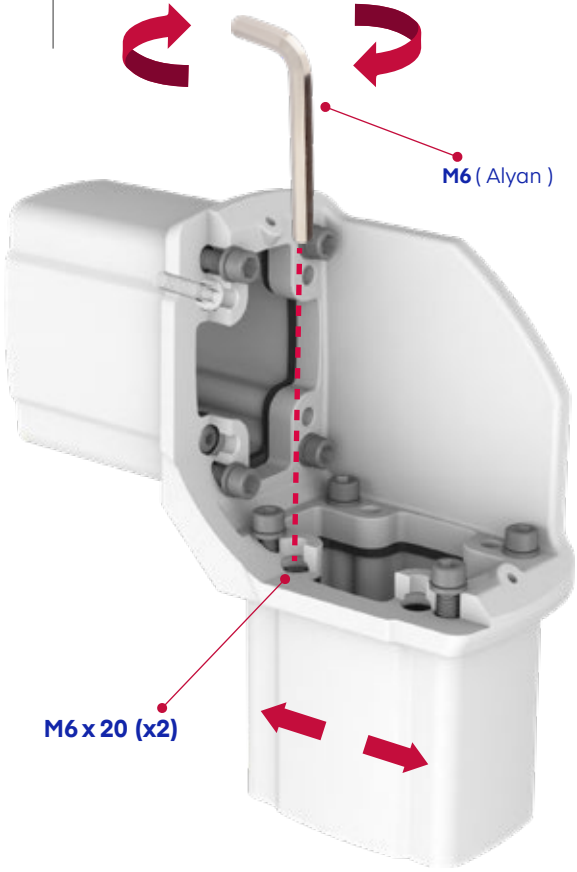
(Make sure that the assembly has been done as shown in the picture below)



11

Açı civataları uzun mesafeli taşıyıcı kol uygulamalarında oluşabilecek profil sarkmalarını engellemek için kullanılır.

Angle bolts are used to prevent profile from sagging due to heavy weight that might occur in long length profile applications)



12

Sarı renkli bantı çıkarınız. Yapışkan yüzeyi içeri gelecek şekilde contayı yerleştiriniz.

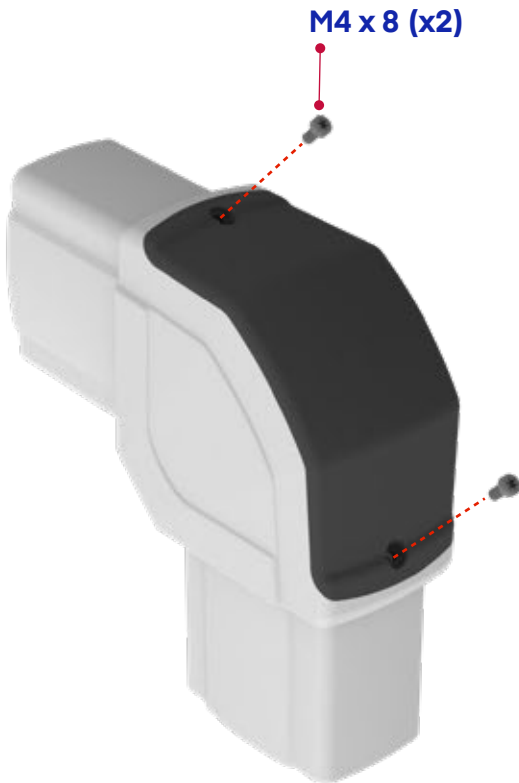
(Remove the yellow tape. Place the gasket with the adhesive surface inside)



13

Kapağı modül üzerine yerleştirip vidalarını takınız.

(Place the cover on the module and tighten the bolts.)



14

Yüksek sızdırmazlık için contaları kontrol ediniz.

(Check the gaskets for high sealing)

