

# ARM080.610

## Kutu İçeriği Product Box Content



4x		M6 x 30	
8x		M6 x 25	
8x		M6 x 16 (Loctite)	
1x		M6 x 20	
12x		J6.4	1x
1x		M5 x 8	1x
1x		Ø6 x 8	1x
4x			1x

1

**Sarı renkli bantı çıkarınız. Yapışkan yüzeyi içeri gelecek şekilde contayı yerleştiriniz.**

(Remove the yellow tape. Place the gasket with adhesive surface inside.)



2

**Profili ok yönünde içeri doğru yerleştiriniz.**

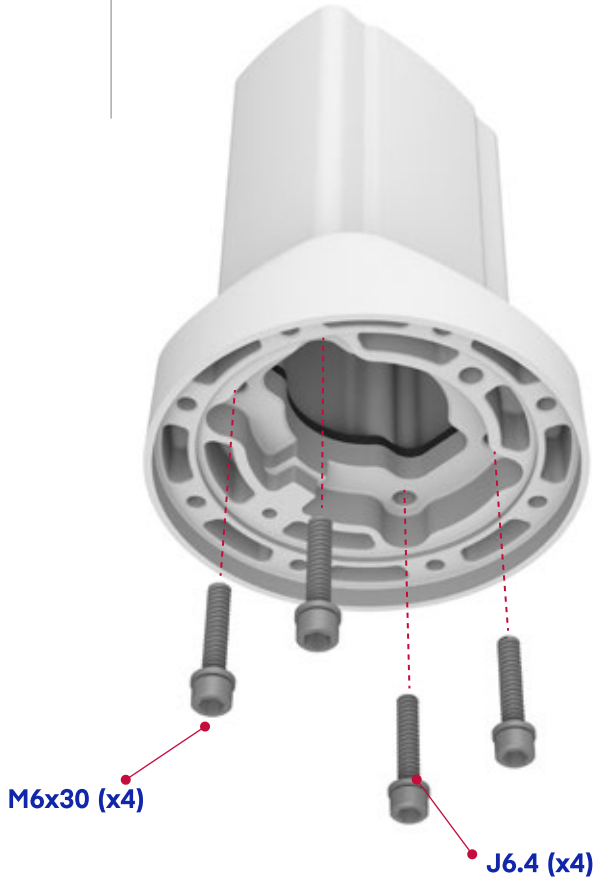
( Insert the profile into the coupling as shown in the picture below. )



# 3

**Profil civatalarını takınız.**

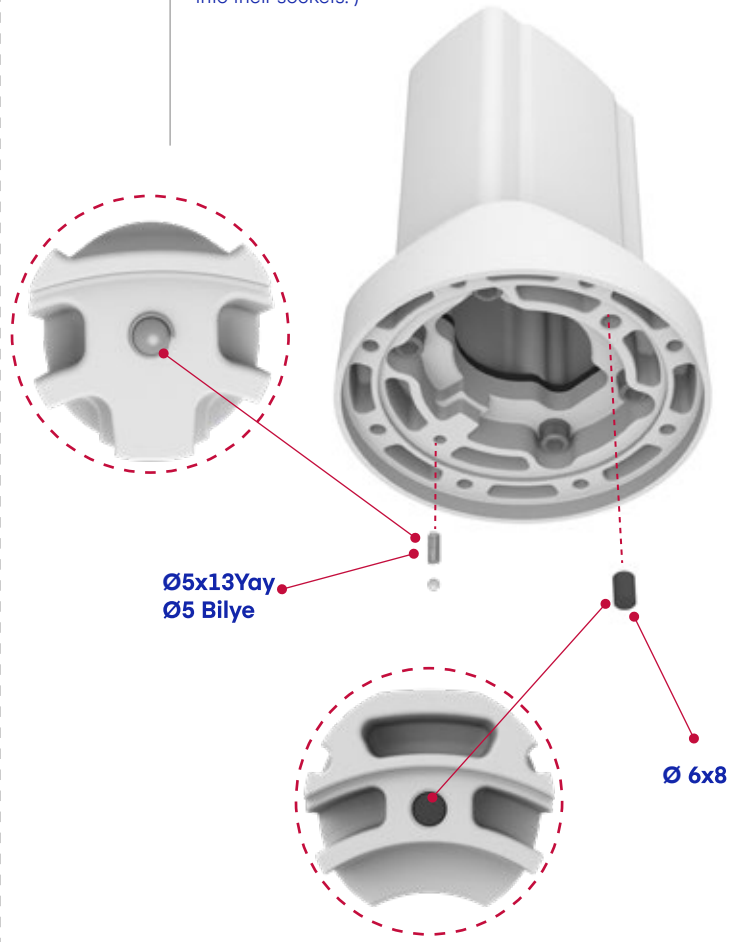
(Tighten the profile bolts)



# 4

**Frenleme pimini, bilye ve yayı yuvasına takınız.**

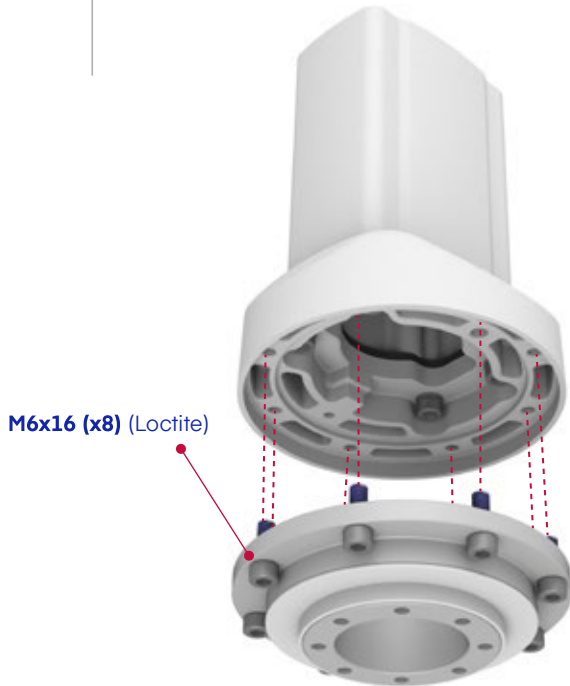
(Insert the metal ball, the spring and the plastic stopper pin into their sockets.)



# 5

**Modülü parça içine yerleştin ve civatalarını takın.**

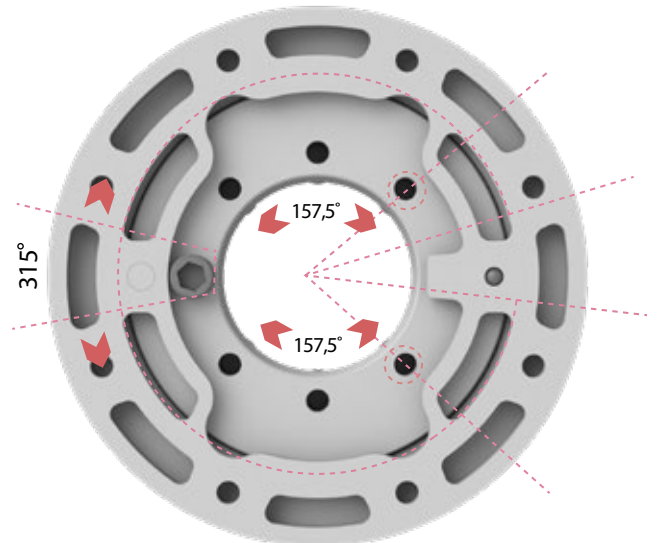
(Insert the module into the part and tighten the bolts.)



# 6

**Dikkat: Modülün sağ sol dönüşlerini M6X10 civata ile sınırlandırabilirsiniz. Modül üzerinde eşit aralıklarla sekiz adet delik bulunmaktadır. Dönüş sınırlarını isteğe bağlı olarak 2 adet civata ile de yapabilirsiniz.**

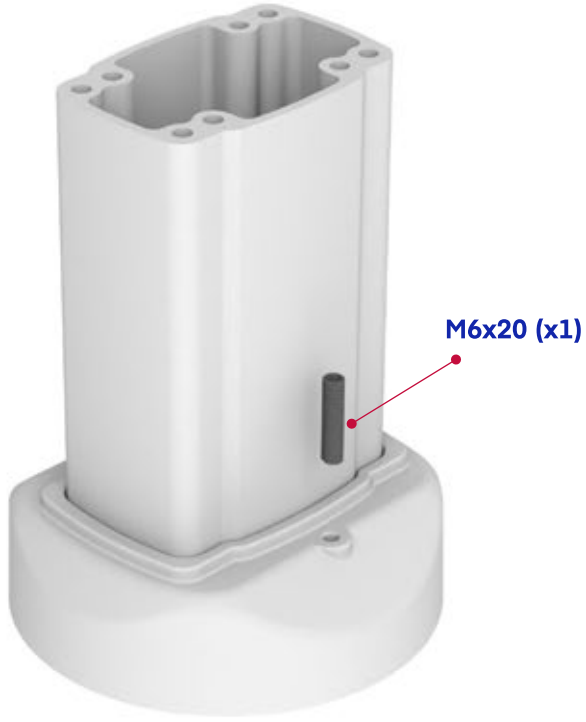
Attention:  
You can limit the right-left rotations of the module with M6X10 bolts. There are eight holes at equal intervals on the module. You can optionally set the rotation limits with two bolts



# 7

## Setskur Montajı

Note: the plastic stopper pin and the Set screw should be placed inside the same hole



# 8

## Montajın şekildeki gibi yapıldığını kontrol ediniz.

(Check that the assembly is done as shown in picture)



# 9

## Üst grubu alt tabla ile birleştirin.

(Combine the assembled top unit and bottom part together)



# 10

## Bağlantı civatalarını takınız.

(Tighten the connection bolts.)



# 11

**Dikkat: Güvenli bir konfigürasyon için topraklama bağlantısını takmayı unutmayınız.**

Caution: Do not forget to fix the grounding for a safe connection.



# 12

**Sarı renkli bantı çıkarınız. Yapışkan yüzeyi içeri gelecek şekilde contayı yerleştiriniz.**

(Remove the yellow tape. Place the gasket with the adhesive surface inside)



# 13

**Siyah plastik koruma kapaklarını M8 Zemin bağlantı cıvataları üzerine takınız. M8 Zemin bağlantı cıvataları kutu içeriğine dahil değildir.**

(Place the black covers on top of the M8 bolt heads.)  
(M8 (x4) Bolts are not included in the box.)



# 14

**Montaj için gereken cıvata bağlantıları ve kablo geçiş delik ölçüleri.**

(Bolt connection holes and cable hole dimensions on the panel if required for assembly)

