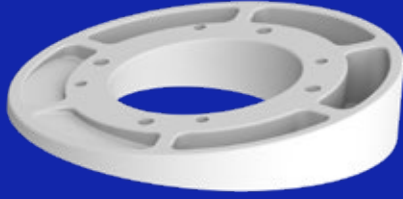




TS EN 50085-1
TS EN IEC 61439-1


5
YEARS
WARRANTY



ARM080.834

4x  **M6x30**

4x  **J6.4 (M6)**

1x 

1

Modülleri görseldeki gibi sıralayınız.

(Combine the module step by step as shown in the picture.)

Uyumlu modüller:

(Compatible modules)

ARM080.320

ARM080.321

ARM130.320

ARM130.400



2

Modülleri görselde ki gibi montajlayınız.

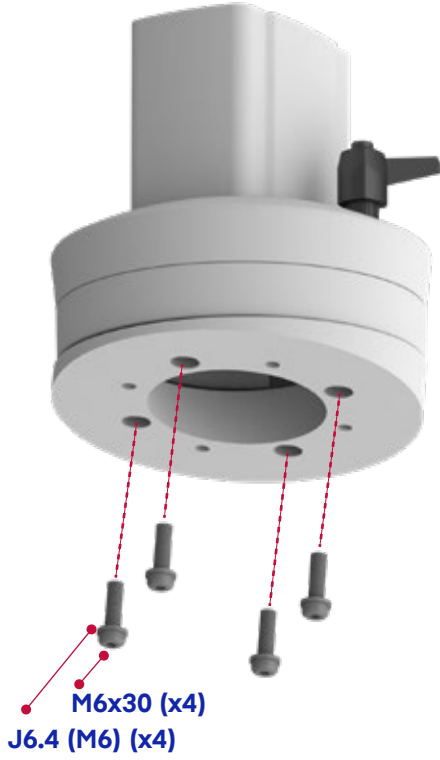
(Assemble the modules as shown in picture)



3

Bağlantı civatalarını takınız.

(Tighten the connection bolts)



4

Sarı renkli bantı çıkarınız. Yapışkan yüzeyi içeri gelecek şekilde contayı yerleştiriniz.

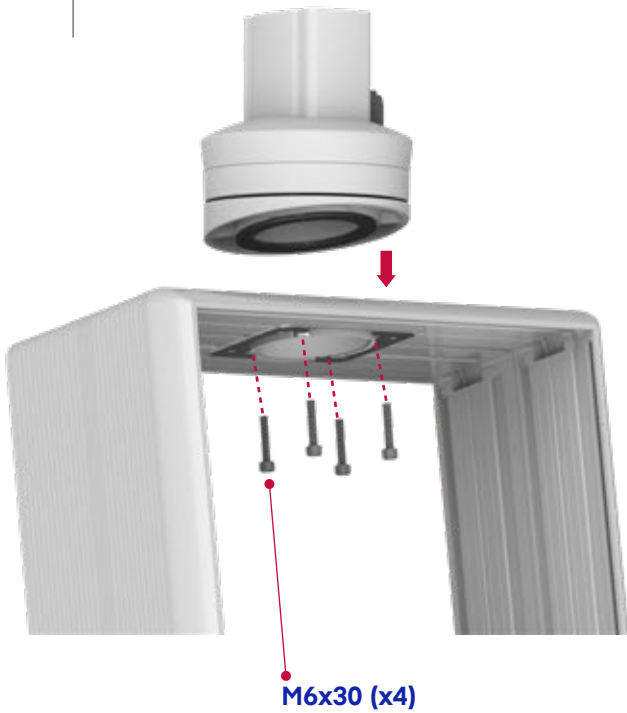
(Remove the yellow tape. Place the gasket with the adhesive surface inside)



5

Modülü pano üzerine yerleştiriniz.

(Assemble the module on the panel)



6

Pano üzerine açılması gereken civata bağlantı delikleri ve kablo geçiş delik ölçüleri.

(Bolt connection holes and cable hole dimensions on the panel if required for assembly)

