



TS EN 50085-1  
TS EN IEC 61439-1

**5**  
**YEARS**  
WARRANTY



**ARM080.800**

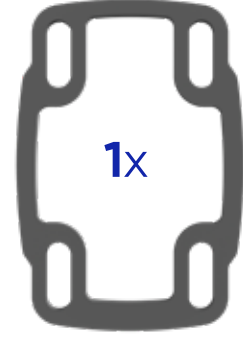
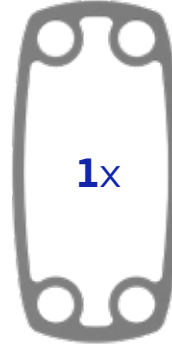
4x  **M6 x 30**

2x  **M6X20**

1x  **M5 x 8**

4x  **J6.4**

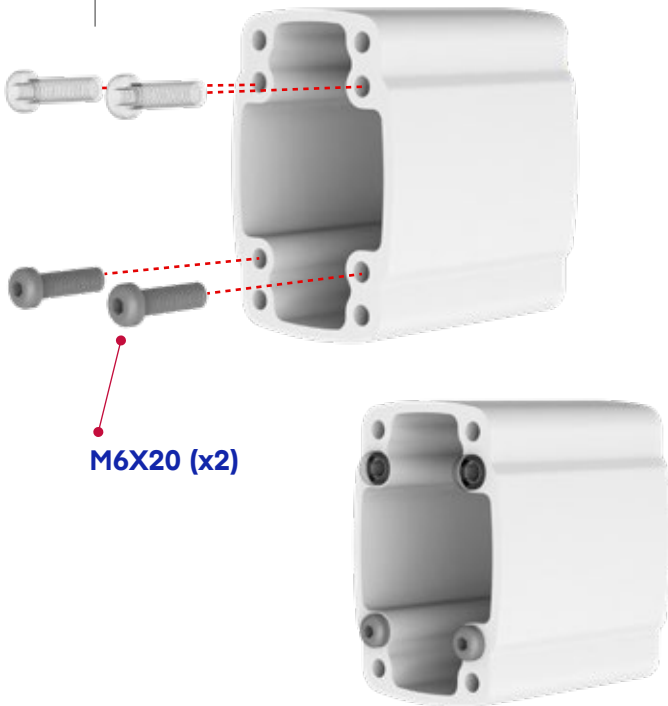
2x 



**1**

**Aı cıvatalarını yuvalarına takınız.**

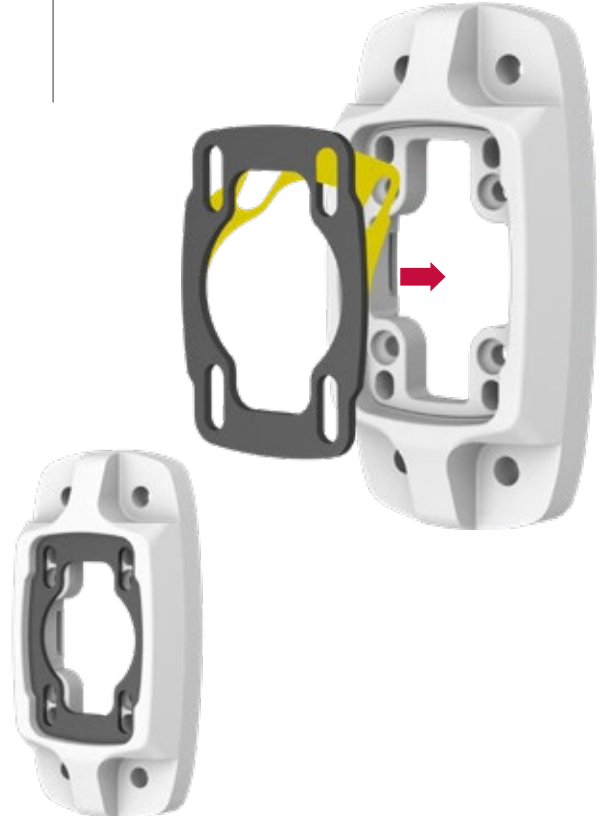
(Insert the angle bolts into their slots and tighten them)



**2**

**Sarı renkli bantı ıkarınız. Yapışkan yüzeyi içeri gelecek şekilde contayı yerleřtiriniz.**

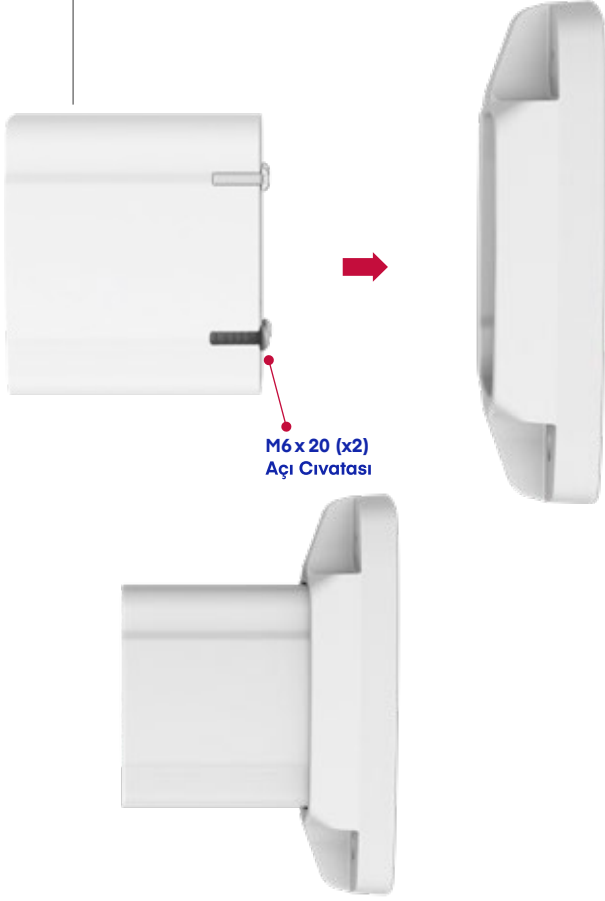
(Remove the yellow tape. Place the gasket with the adhesive surface inside)



# 3

**Profili ok yönünde içeri doğru yerleştiriniz.**

(Insert the profile into the coupling as shown in the picture below)

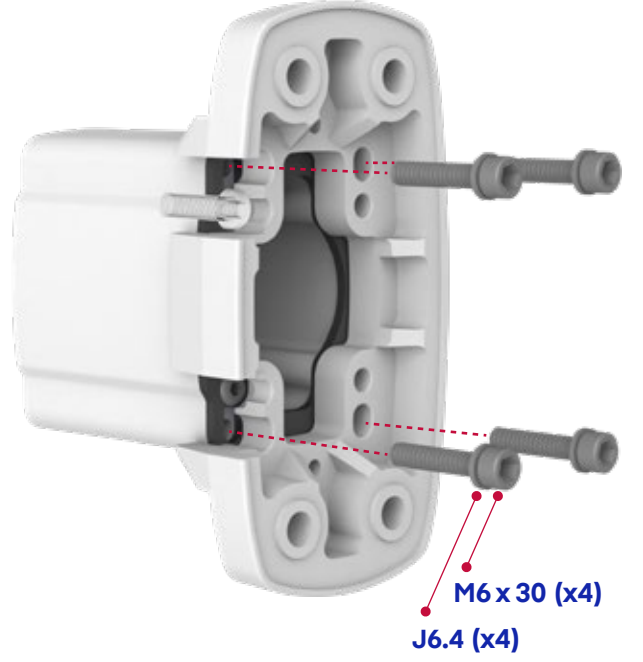


M6 x 20 (x2)  
Açık Cıvatası

# 4

**Profil cıvatalarını takınız.**

(Tighten the profile bolts.)

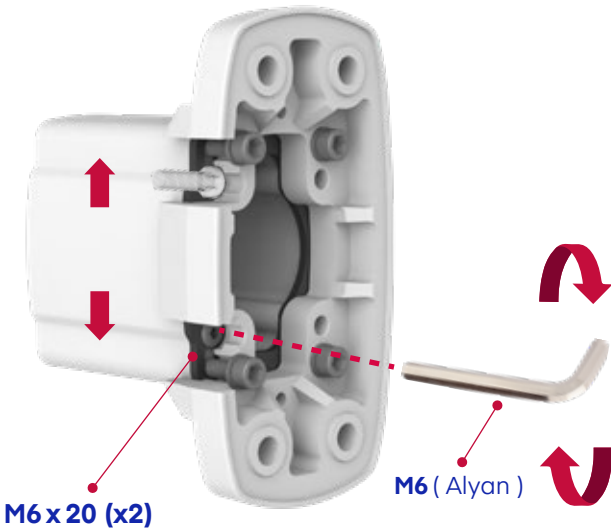


M6 x 30 (x4)  
J6.4 (x4)

# 5

**Açık cıvataları uzun mesafeli taşıyıcı kol uygulamalarında oluşabilecek profil sarkmalarını engellemek için kullanılır.**

(Angle bolts are used to prevent profile from sagging due to heavy weight that might occur in long length profile applications)



M6 x 20 (x2)

M6 (Alyan)

# 6

**Açı ayarı için M6x20 cıvataları kullanın.**

( Use M6x20 bolts for angle correction.)

**Uygulamanızda sarkma yok ise açı cıvatalarını orijinal konumunda modül üstünde bırakabilirsiniz.**

(If there is no sagging in your application, leave the angle bolts in tightened position.)

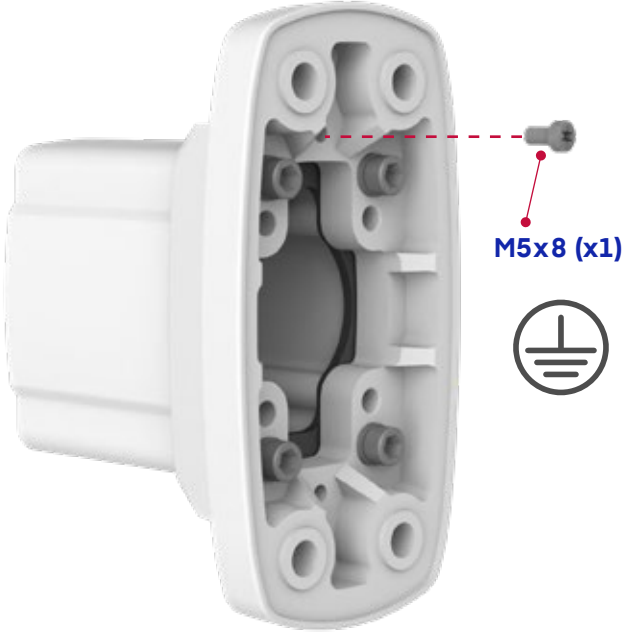
**Uygulamanızda sarkma var ise M6X30 profil cıvatalarını 2-3mm geri çekecek şekilde gevşetiniz. Açı cıvatalarını eğim farkı kapanana kadar sıkınız. (Eğim kontrolü için su terazisi v.b araçları kullanabilirsiniz.) Uygun M6X30 profil cıvatalarını sıkınız.**

(If there is sagging in your application,loosen the M6x30 profile bolts by 2-3mm depending on the angle desired. Once the profile is set to the desired position, tighten back the M6x30 angle bolts. You can use a spirit level etc. to check the slope.)

# 7

**Dikkat: Güvenli bir konfigürasyon için topraklama bağlantısını takmayı unutmayınız.**

Caution: Do not forget to fix the grounding for a safe connection.



# 8

**Sarı renkli bantı çıkarınız. Yapışkan yüzeyi içeri gelecek şekilde contayı yerleştiriniz.**

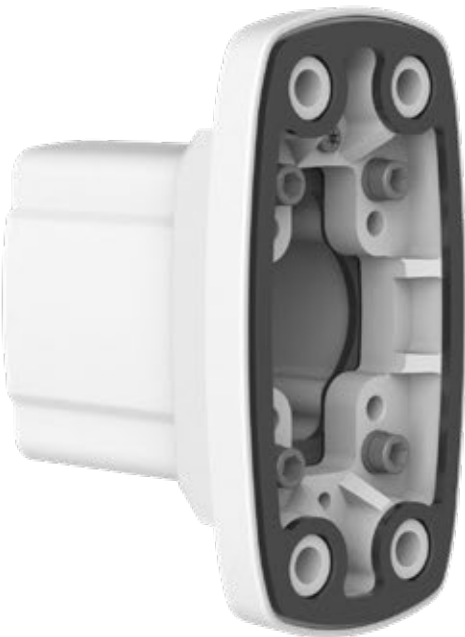
(Remove the yellow tape. Place the gasket with the adhesive surface inside)



# 9

**Yüksek sızdırmazlık için contaları kontrol ediniz.**

(Check the gaskets for high sealing)



# 10

**M8 Duvar bağlantı civataları kutu içeriğine dahil değildir.**

( M8 bolts are not included in the box )



# 11

**Modülün plastik kapaklarını takmayı unutmayınız.**

(Do not forget to adjust the plastic covers of the module)



# 12

**Montaj için gereken cıvata bağlantıları ve kablo geçiş delik ölçüleri.**

(Bolt connection holes and cable hole dimensions on the panel if required for assembly )

