



TS EN 50085-1
TS EN IEC 61439-1

5
YEARS
WARRANTY



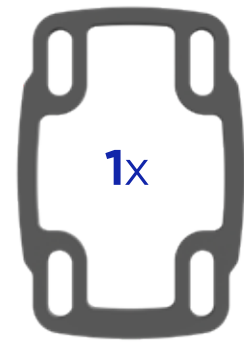
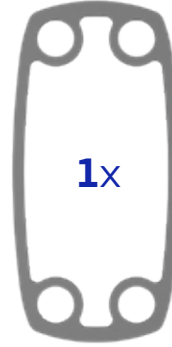
ARM.050.800

4x  M6 x 30

1x  M4 x 8

4x  J6.4

2x 



1

Sarı renkli bantı çıkarınız. Yapışkan yüzeyi içeri gelecek şekilde contayı yerleştiriniz.

(Remove the yellow tape. Place the gasket with the adhesive surface inside)



2

Profili ok yönünde içeri doğru yerleştiriniz.

(Insert the profile in the direction of the arrow).



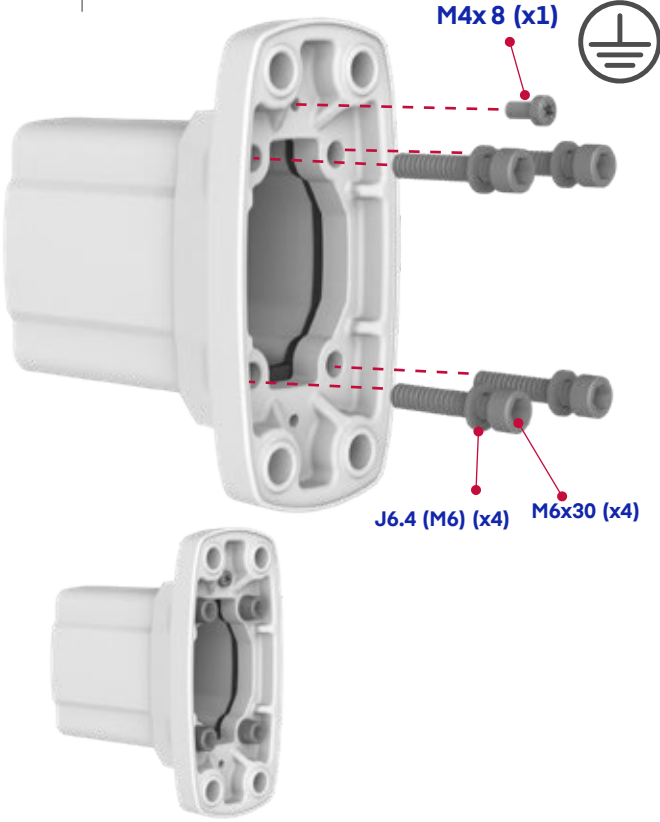
3

Profil cıvatarını takınız.

(Tighten the profile bolts)

Dikkat: Güvenli bir konfigürasyon için topraklama bağlantısını takmayı unutmayınız.

Caution: Do not forget to fix the grounding for a safe connection.



4

Sarı renkli bantı çıkarınız. Yapışkan yüzeyi içeri gelecek şekilde contayı yerleştiriniz.

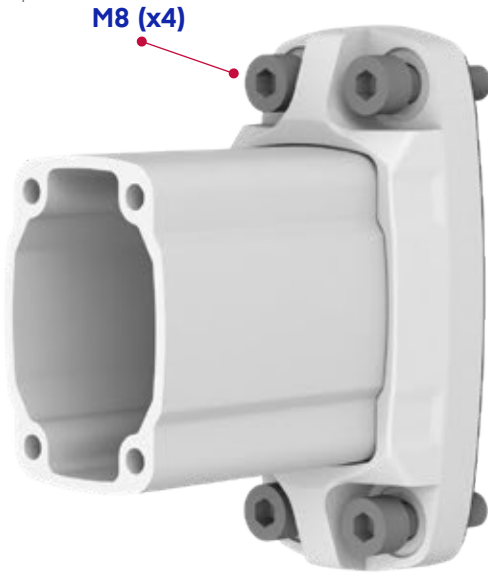
(Remove the yellow tape. Place the gasket with the adhesive surface inside)



5

M8 Duvar bağlantı cıvataları kutu içeriğine dahil değildir.

(M8 Wallanchor bolts are not included in the box).



6

Modülün plastik kapaklarını takmayı unutmayınız.

(Do not forget to adjust the plastic covers of the module)



7

Montaj için gereken cıvata bağlantıları ve kablo geçiş delik ölçüleri.

(Bolt connection holes and cable hole dimensions on the panel if required for assembly)

