



TS EN 50085-1  
TS EN IEC 61439-1

**5**  
YEARS  
WARRANTY



**ARM130.710**

4x		M8 x 40	1x		M6 x 10
6x		M8 x 40			
8x		M8 x 25 (Loctite)			
1x		M8 x 25			
4x		J8.4	1x		1x
2x		M6 x 12			
1x		Ø8 x 5			
2x			1x		
2x			1x		
					1x

**1**

**Sarı renkli bantı çıkarınız. Yapışkan yüzeyi içeri gelecek şekilde contayı yerleştiriniz.**

(Remove the yellow tape. Place the gasket with adhesive surface inside.)



**2**

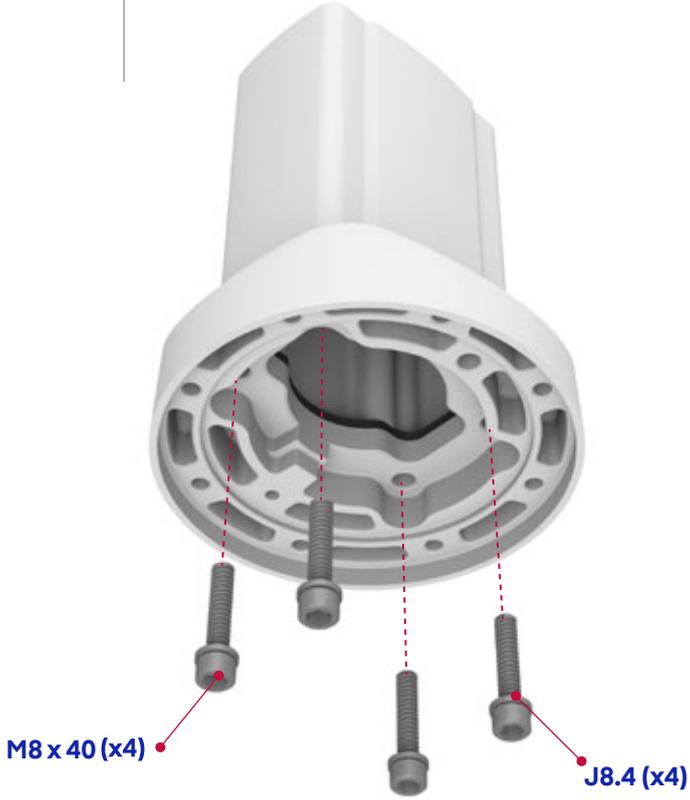
**Profili ok yönünde içeri doğru yerleştiriniz.**

(Insert the profile into the coupling as shown in the picture below)



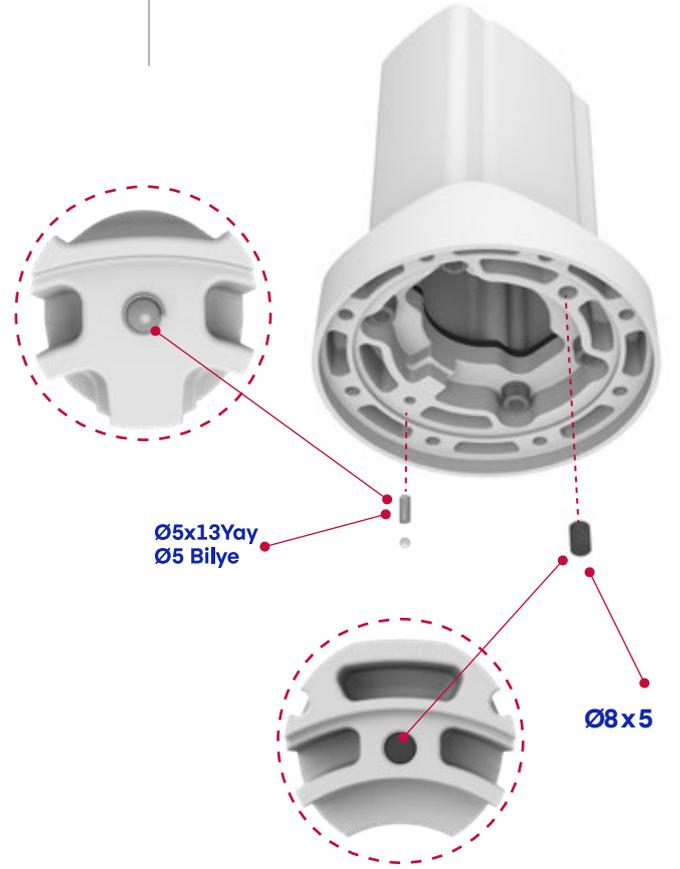
# 3

**Profil civatalarını takınız.**  
(Tighten the profile bolts.)



# 4

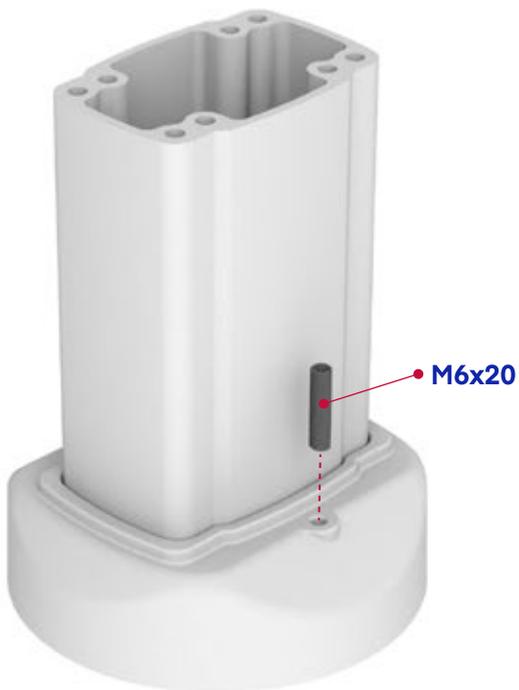
**Frenleme pimini, bilye ve yayı yuvasına takınız.**  
(Insert the metal ball, the spring and the plastic stopper pin into their sockets.)



# 5

**Setskur Montajı**

(Note: the plastic stopper pin and the Set screw should be placed inside the same hole )



# 6

**Modülü parça içine yerleştirin ve civatalarını takın.**

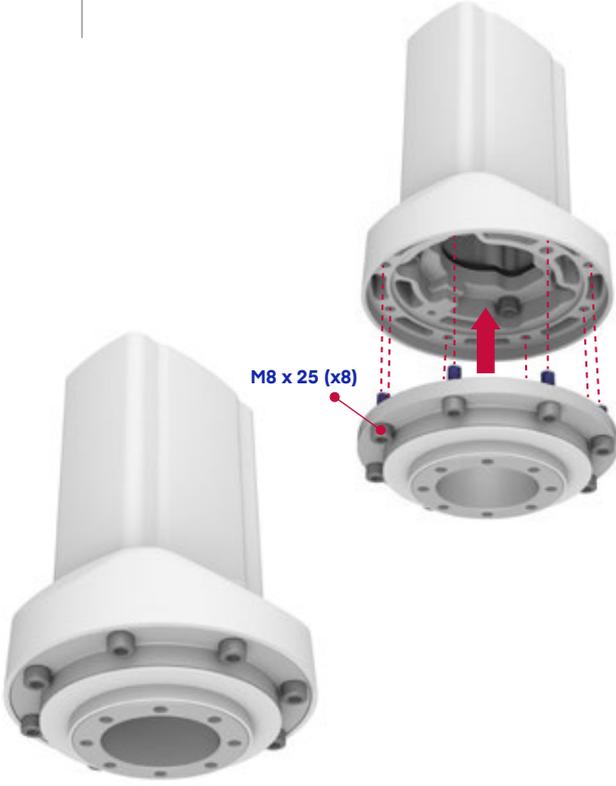
(Insert the module into the part using the M8x16 (Loctite) and tighten them as shown in the picture below )



# 7

Montajın şekildeki gibi yapıldığını kontrol ediniz

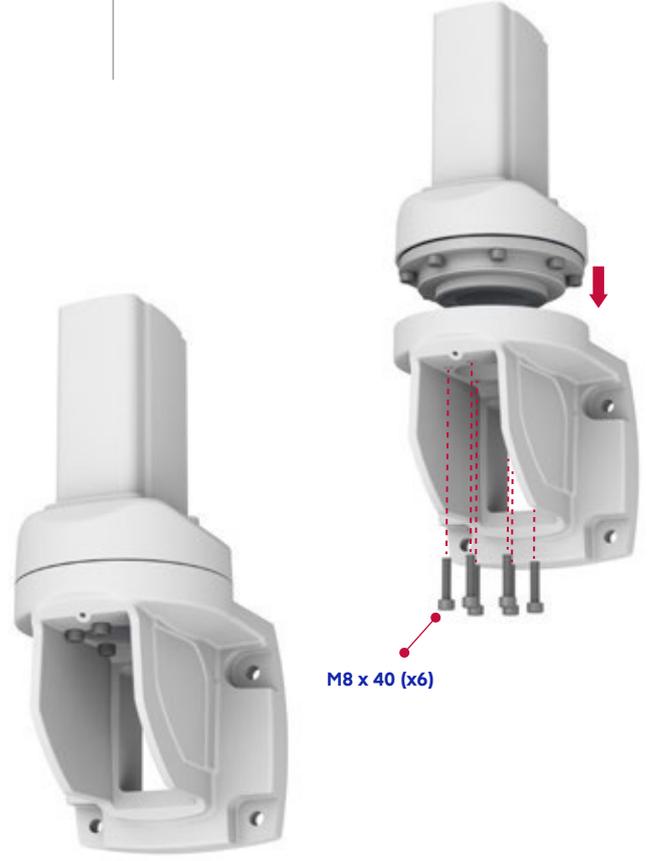
(The final assembly should be as shown in the picture below.)



# 8

Üst grubu alt tabla ile birleştirin.

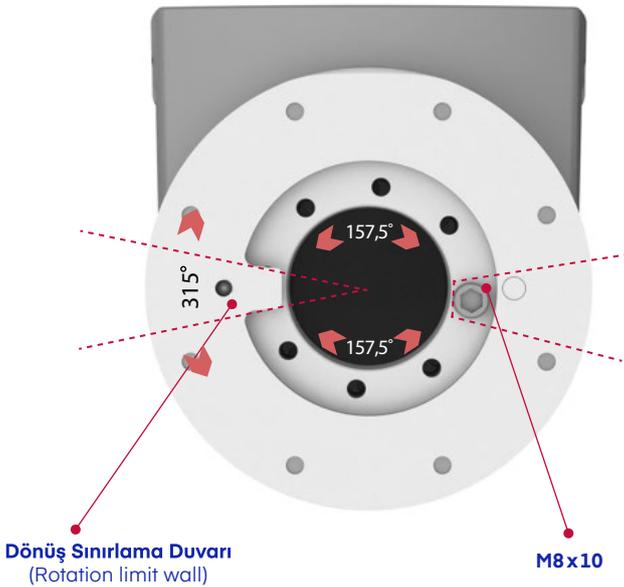
(Combine the assembled top unit and bottom part together)



# 9

**Dikkat: Modülün sağ sol dönüşlerini M8X10 cıvata ile sınırlandırabilirsiniz. Modül üzerinde eşit aralıklarla sekiz adet delik bulunmaktadır. Dönüş sınırlarını isteğe bağlı olarak 2 adet cıvata ile de yapabilirsiniz.**

Attention:  
You can limit the right-left rotations of the module with M8X10 bolts. There are eight holes at equal intervals on the module. You can optionally set the rotation limits with two bolts



# 10

**Dikkat: Güvenli bir konfigürasyon için topraklama bağlantısını takmayı unutmayınız.**

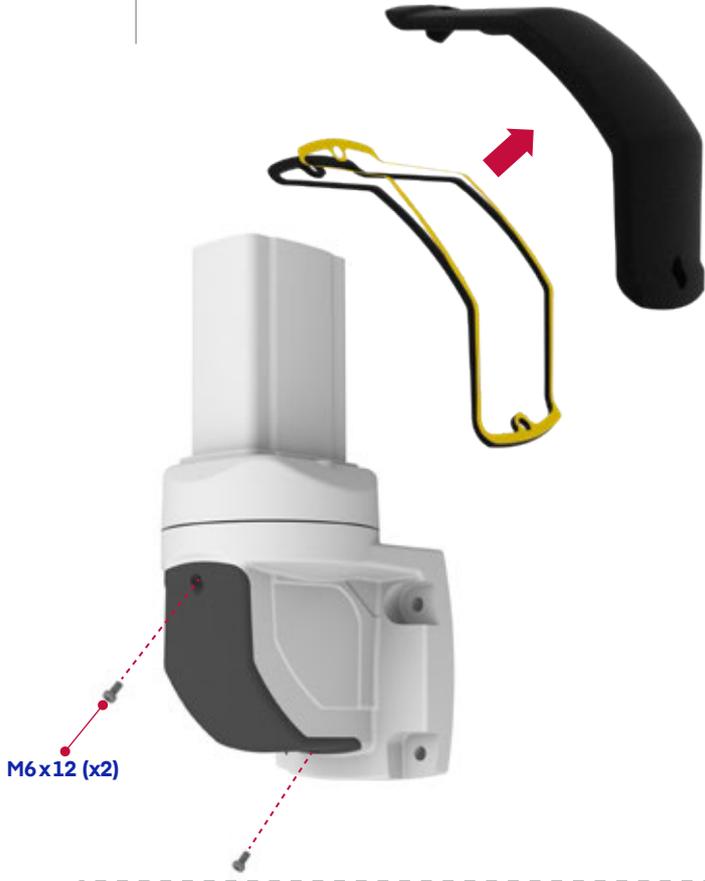
Caution: Do not forget to fix the grounding for a safe connection.



# 11

**Sarı renkli bantı çıkarınız. Yapışkan yüzeyi içeri gelecek şekilde contayı yerleştiriniz.**

(Remove the yellow tape. Place the gasket with the adhesive surface inside)



M6x12 (x2)

# 12

**Sarı renkli bantı çıkarınız. Yapışkan yüzeyi içeri gelecek şekilde contayı yerleştiriniz.**

(Remove the yellow tape. Place the gasket with the adhesive surface inside)



# 13

**Siyah plastik koruma kapaklarını M8 Zemin bağlantı cıvataları üzerine takınız. M8 Zemin bağlantı cıvataları kutu içeriğine dahil değildir.**

Place the black covers on top of the M8 bolt head. (M8 bolts are not included in the box)



M12 x 40 (x4)

# 14

**Montaj için gereken cıvata bağlantıları ve kablo geçiş delik ölçüleri.**

(Bolt connection holes and cable hole dimensions on the panel if required for assembly.)

