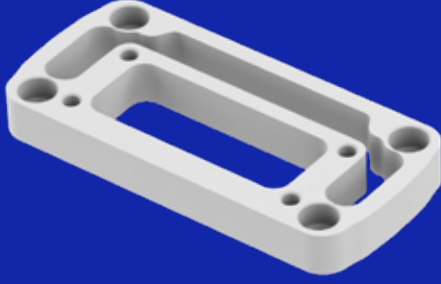




TS EN 50085-1  
TS EN IEC 61439-1

**5**  
**YEARS**  
WARRANTY



**ARM080.832**

2x  **M6 x 30**

2x  **J6.4 (M6)**

**1**

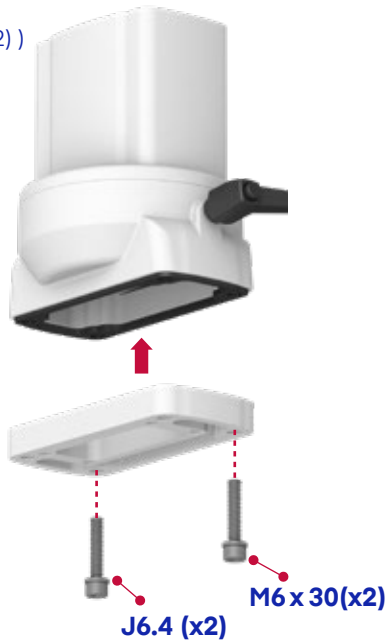
**Modülleri görseldeki gibi sıralayınız.**

(Combine the module step by step as shown in the picture)

**Uyumlu Modüller**

(Compatible modules) ;  
( Civatalar ; J6.4(x2) – M6X30(x2) )  
( Washers and Bolts; J6.4(x2) – M6X30(x2) )

ARM050.400  
ARM050.830  
ARM080.400  
ARM080.826  
ARM080.830



**2**

**Modülleri görseldeki gibi montajlayınız.**

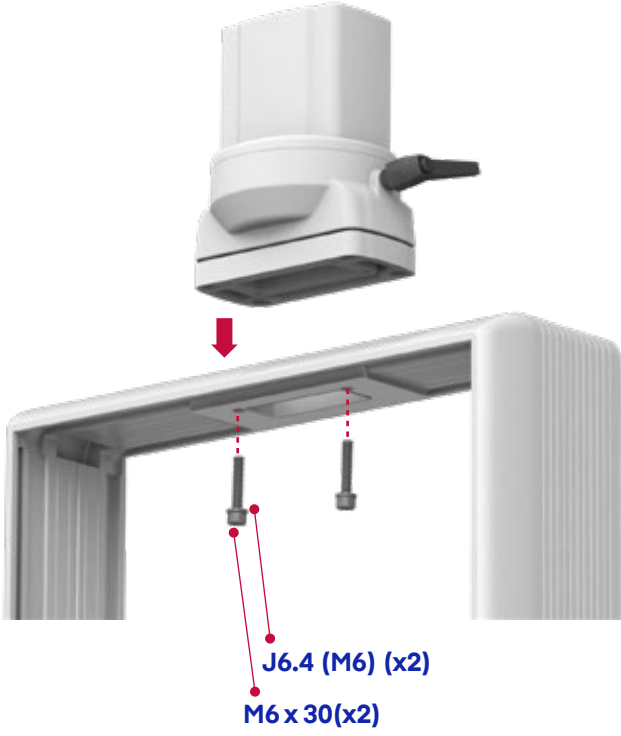
(Assemble the modules as shown in the picture below.)



# 3

**Modülü pano üzerine yerleştiriniz.**

(Assemble the module on the panel)



# 4

**Bağlantı civatalarını takınız.**

(Tighten the bolts.)

**Civatalar kutu içeriğine dahil değildir.**

(Bolts are not included in the box)



# 5

**Pano üzerine açılması gereken civata bağlantı delikleri ve kablo geçiş delik ölçüleri.**

(Bolt connection holes and cable hole dimensions on the panel if required for assembly )

