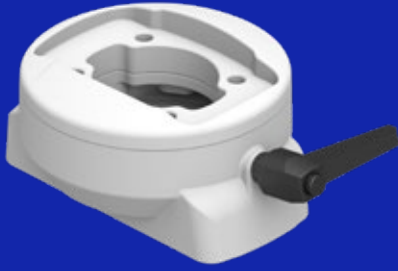




TS EN 50085-1
TS EN IEC 61439-1

5
YEARS
WARRANTY

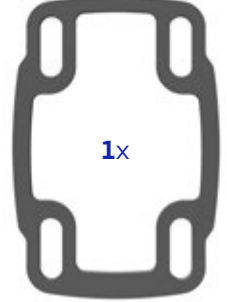
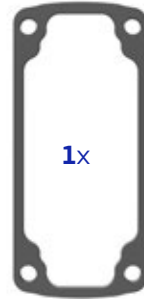


ARM080.830

4x  **M6 x 30**

4x  **J6.4**

1x  **M5 x 16**



1

Sustalı kolu yuvasına takınız.

(Place the switch lever (M5x16) into its slot.)

Sustalı kol, modülün dönüş sertliğinin ayarlanmasında kullanılır.

(The switch lever is used to adjust the rotational stiffness of the module)



2

Sarı renkli bantı çıkarınız. Yapışkan yüzeyi içeri gelecek şekilde contayı yerleştiriniz.

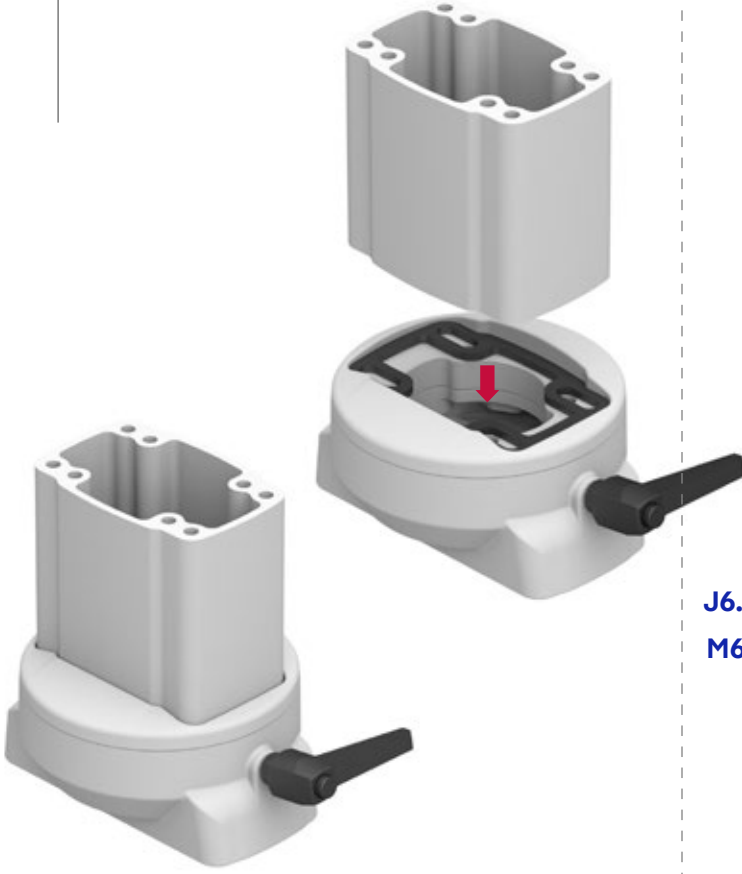
(Remove the yellow tape. Place the gasket with adhesive surface inside.)



3

Profili ok yönünde içeri doğru yerleştiriniz.

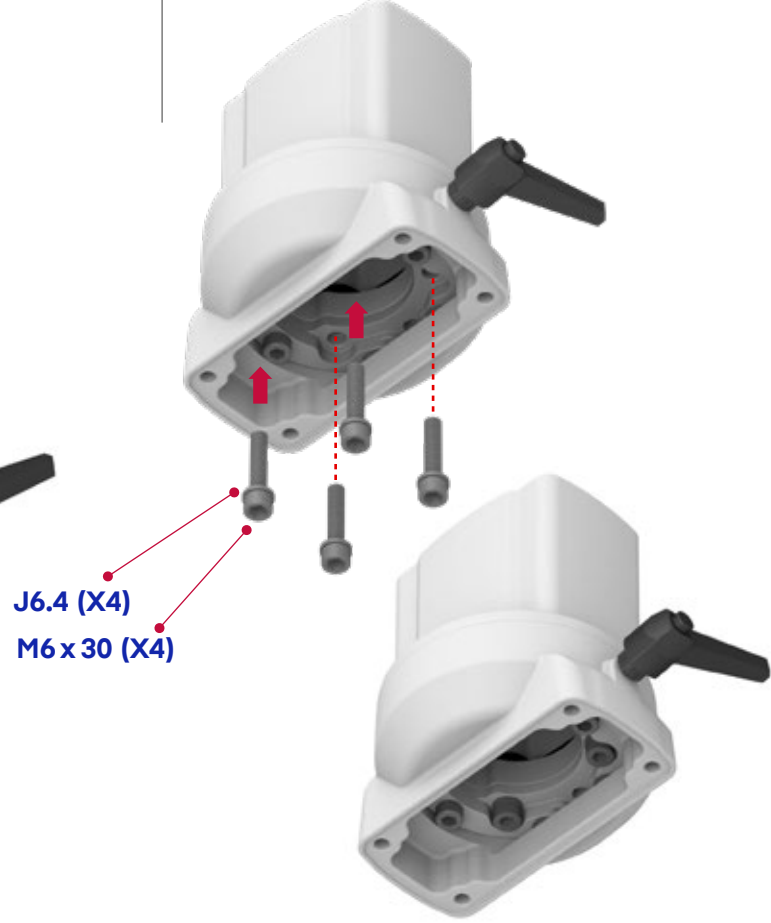
(Insert the profile into the coupling as shown in the picture below.)



4

Profil civatalarını takınız.

(Tighten the profile bolts.)



5

Sarı renkli bantı çıkarınız. Yapışkan yüzeyi içeri gelecek şekilde contayı yerleştiriniz.

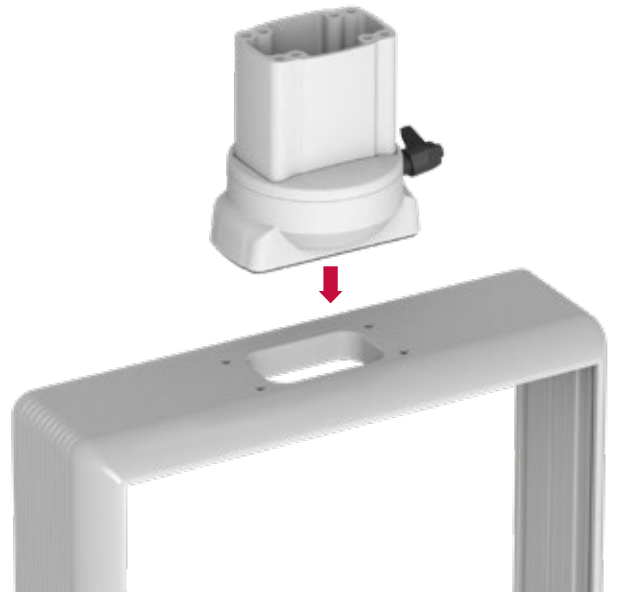
(Remove the yellow tape. Place the gasket with adhesive surface inside.)



6

Modülü pano üzerine yerleştiriniz.

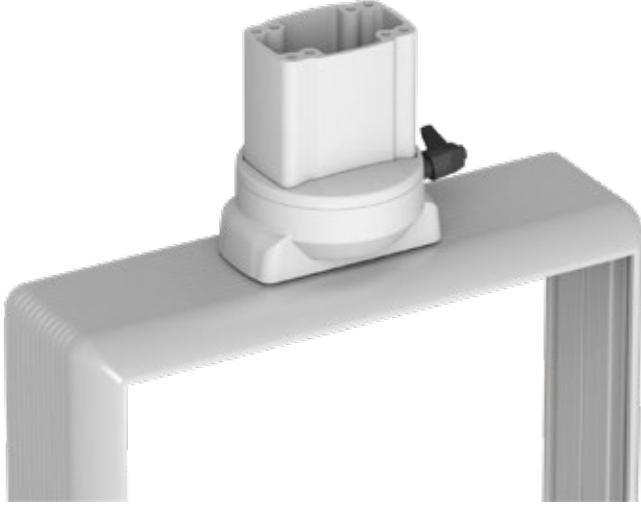
(Assemble the module on panel.)



7

Montajın şekildeki gibi yapıldığından emin olunuz.

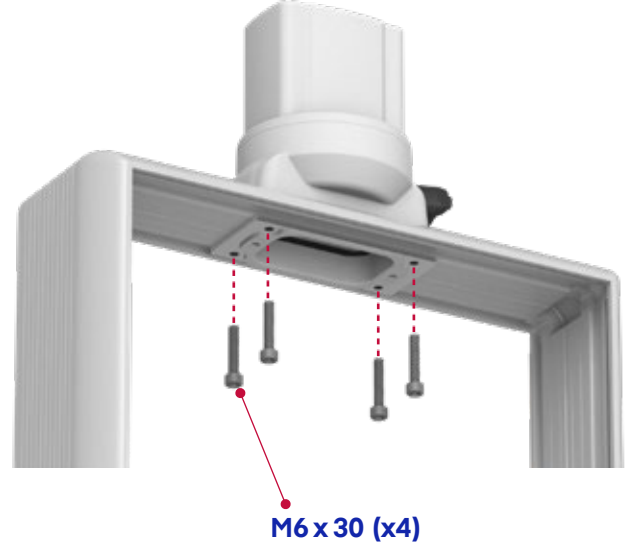
(Make sure that the assembly is done as shown in the picture.)



8

M6x30 (x4) Civatalar kutu içeriğine dahil değildir.

(M6x30 (x4) Bolts are not included in the box)



9

Sağlıklı bir montaj için modül ve panelin bağlantılarını kontrol ediniz.

(Check the connections of the module and the panel for a perfect assembly)



10

Pano üzerine açılması gereken civata bağlantı delikleri ve kablo geçiş delik ölçüleri.

(Bolt connection holes and cable hole dimensions on the panel if required for assembly)

