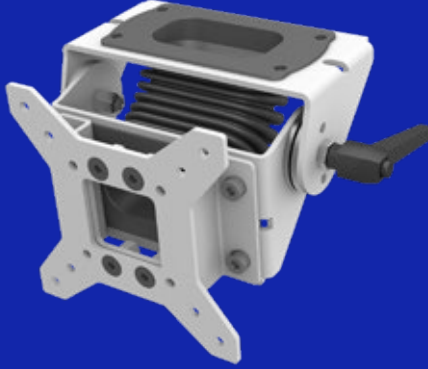




TS EN 50085-1
TS EN IEC 61439-1

5
YEARS
WARRANTY



ARM080.836

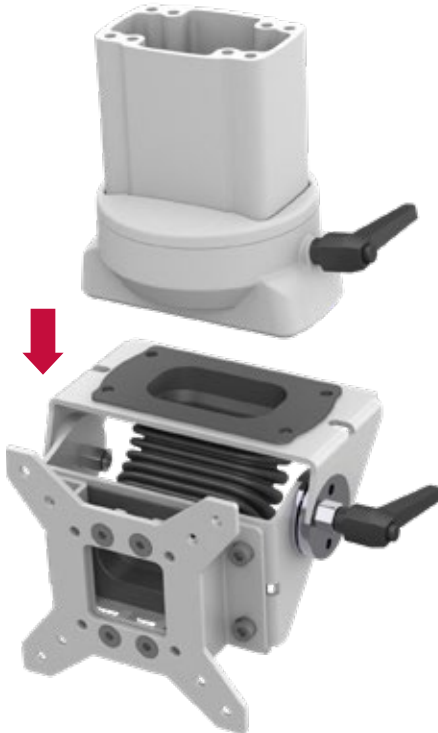
4x  **M6 x 20**

4x  **J6.4 (M6)**

1

Modülleri görselde ki gibi sıralayınız.

(Assemble the modules as shown in Picture)



2

Modülleri görselde ki gibi montajlayınız.

(Assemble the modules as shown in picture)



3

Bağlantı civatalarını kontrol ediniz.

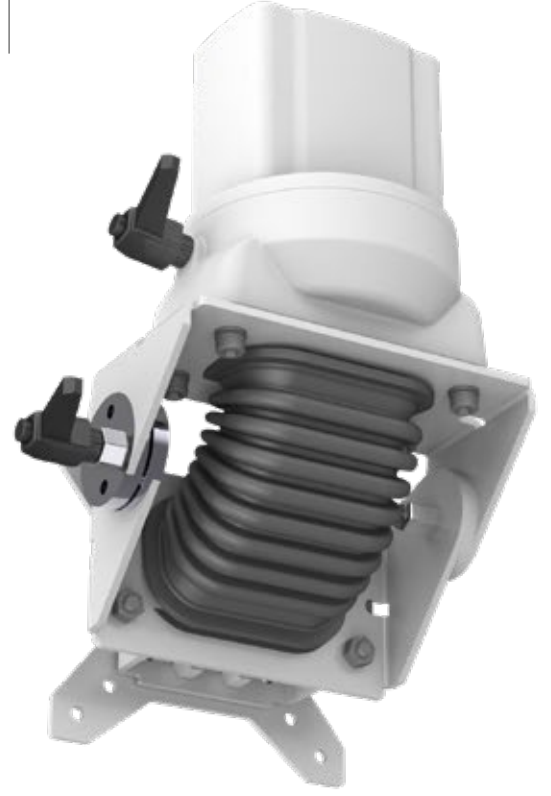
(Tighten the connection bolts)



4

Sağlıklı bir montaj için modül ve panelin bağlantılarını kontrol ediniz.

(Check the connections of the module and the panel for a perfect assembly)



5

Pano üzerine açılması gereken civata bağlantı delikleri ve kablo geçiş delik ölçüleri.

(Bolt connection holes and cable hole dimensions on the panel if required for assembly)

