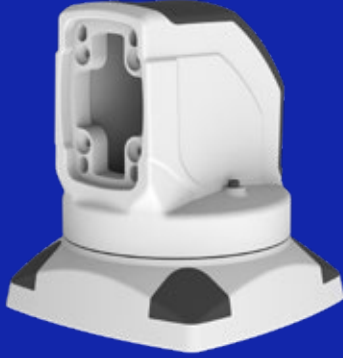




TS EN 50085-1  
TS EN IEC 61439-1

**5**  
**YEARS**  
WARRANTY



**ARM080.600**

4x  **M6 x 30**

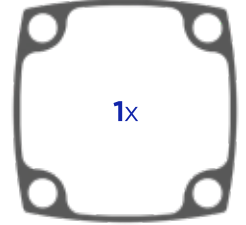
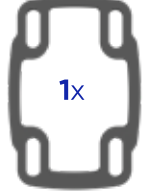
2x  **M6X20**

1x  **M5 x 8**

4x  **J6.4**

4x 

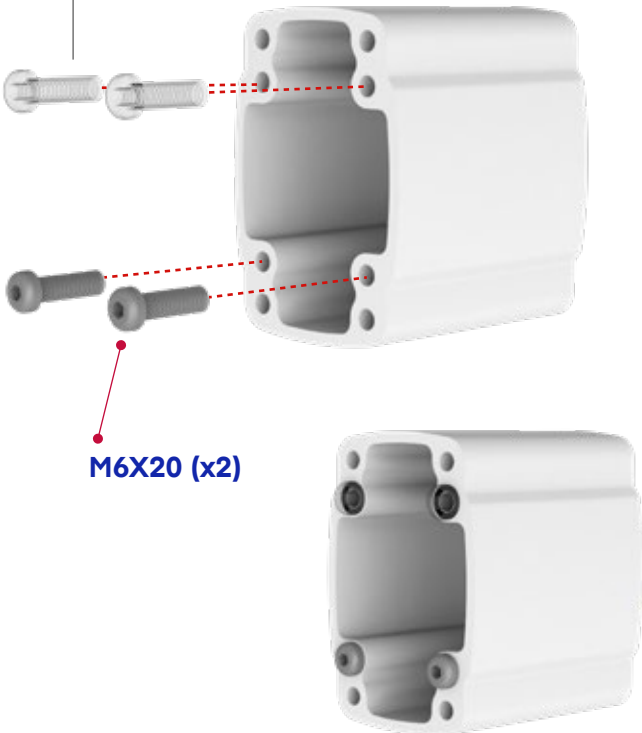
2x 



**1**

**Açı civatalarını yuvalarına takınız.**

(Insert the angle bolts into their slots and tighten them.)



**2**

**Sarı renkli bantı çıkarınız. Yapışkan yüzeyi içeri gelecek şekilde contayı yerleştiriniz.**

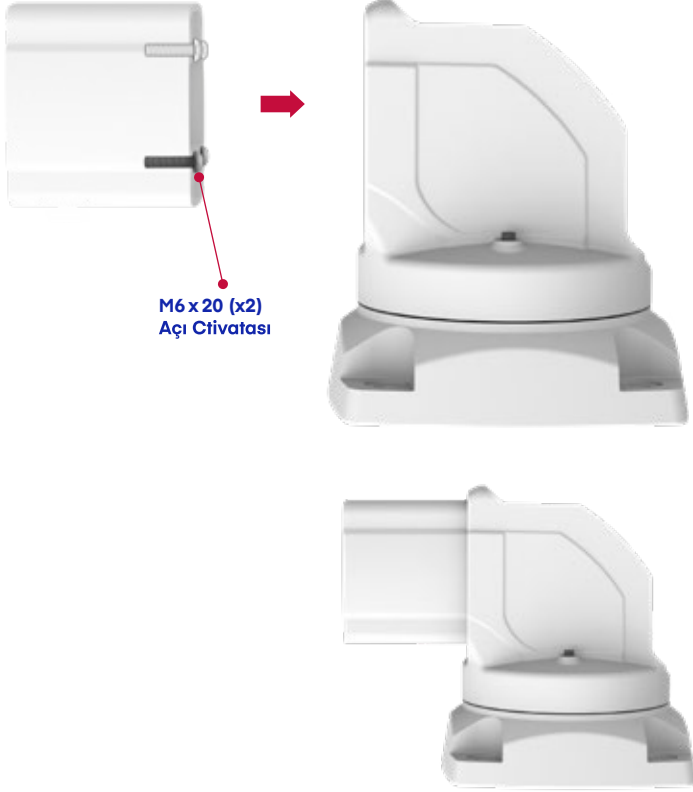
(Remove the yellow tape. Place the gasket with the adhesive surface inside)



# 3

**Profili ok yönünde içeri doğru yerleştiriniz.**

(Insert the profile into the coupling as shown in the picture below.)

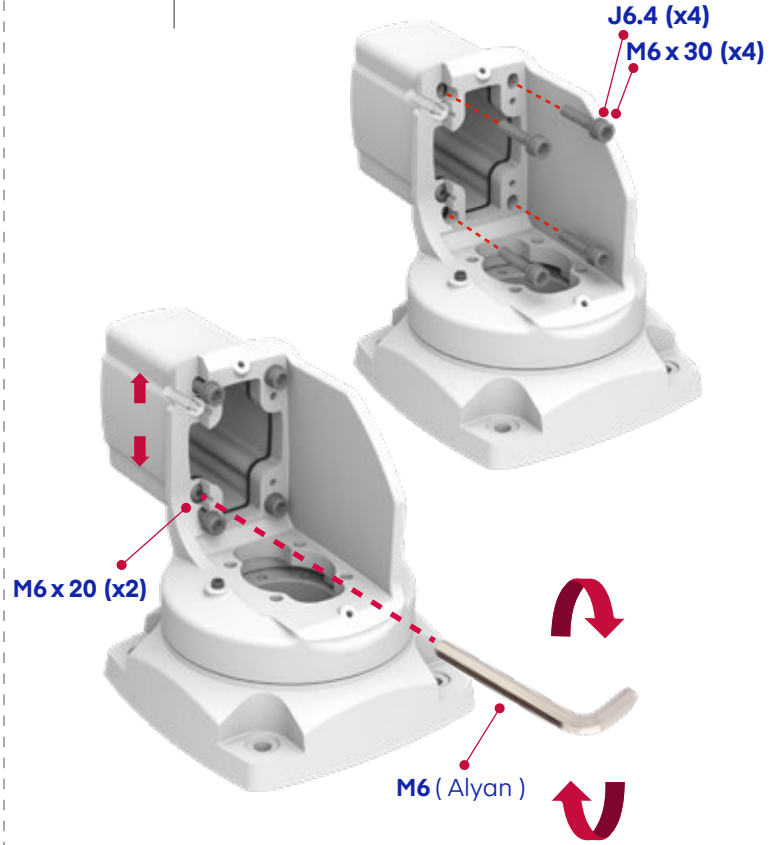


M6 x 20 (x2)  
Açık Cıvatası

# 4

**Açı cıvataları uzun mesafeli taşıyıcı kol uygulamalarında oluşabilecek profil sarkmalarını engellemek için kullanılır.**

(Angle bolts are used to prevent profile from sagging due to heavy weight that might occur in long length profile applications)



J6.4 (x4)  
M6 x 30 (x4)

M6 x 20 (x2)

M6 (Alyan)

# 5

**Açı ayarı için M6x20 cıvataları kullanın.**

( Use M6x20 bolts for angle correction.)

**Uygulamanızda sarkma yok ise açı cıvatalarını orijinal konumunda modül üstünde bırakabilirsiniz.**

(If there is no sagging in your application, leave the angle bolts in tightened position.)

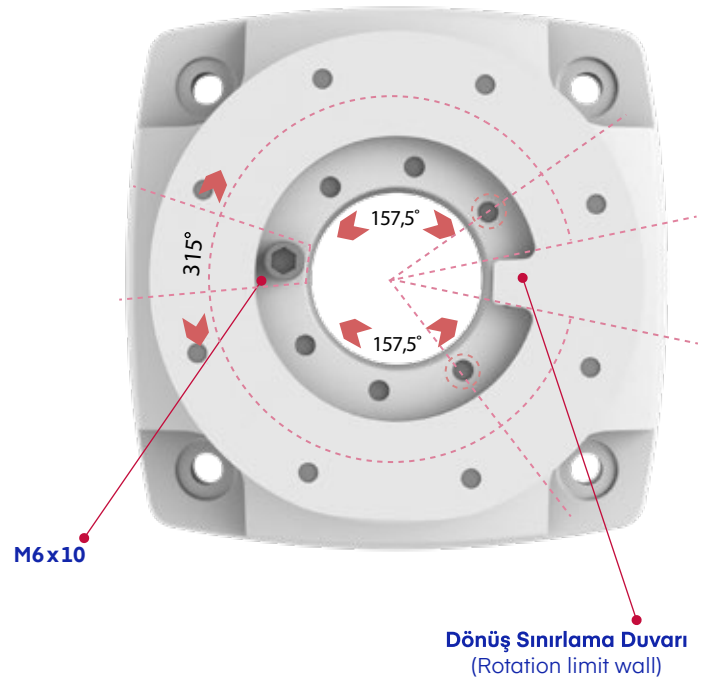
**Uygulamanızda sarkma var ise M6X30 profil cıvatalarını 2-3mm geri çekecek şekilde gevşetiniz. Açı cıvatalarını eğim farkı kapanana kadar sıkınız. ( Eğim kontrolü için su terazisi v.b araçları kullanabilirsiniz.) Uygun M6X30 profil cıvatalarını sıkınız.**

(If there is sagging in your application, loosen the M6x30 profile bolts by 2-3mm depending on the angle desired. Once the profile is set to the desired position, tighten back the M6x30 angle bolts. You can use a spirit level etc. to check the slope.)

# 6

**Dikkat: Modülün sağ sol dönüşlerini M6X10 cıvata ile sınırlandırabilirsiniz. Modül üzerinde eşit aralıklarla sekiz adet delik bulunmaktadır. Dönüş sınırlarını isteğe bağlı olarak 2 adet cıvata ile de yapabilirsiniz.**

(Attention: You can limit the right-left rotations of the module with M6X10 bolts. There are eight holes at equal intervals on the module. You can optionally set the rotation limits with two bolts.)



M6x10

Dönüş Sınırlama Duvarı  
(Rotation limit wall)

# 7

**Kablo koruma plastiklerini görseldeki gibi yerleştiriniz.**

(Place the cable protection plastics as shown in the picture)



# 8

**Sarı renkli bantı çıkarınız. Yapışkan yüzeyi içeri gelecek şekilde contayı yerleştiriniz.**

(Remove the yellow tape. Place the gasket with the adhesive surface inside)



# 9

**Kapakları ve civataları görselde ki gibi konumlandırıp montajı yapınız.**

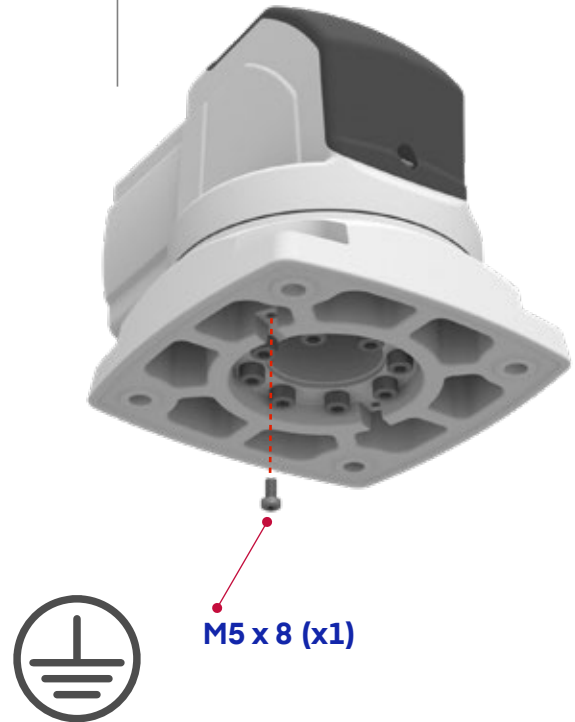
(Position and assemble the covers and bolts as shown in picture)



# 10

**Dikkat: Güvenli bir konfigürasyon için topraklama bağlantısını kurmayı unutmayınız.**

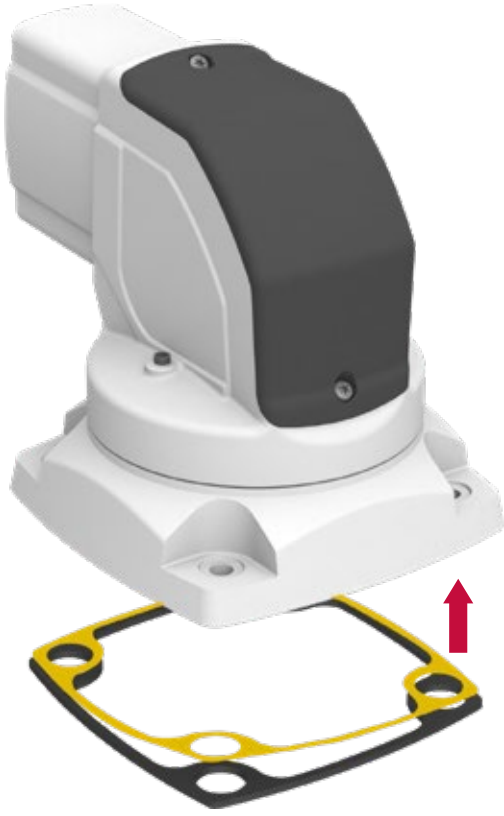
Caution: Do not forget to fix the grounding for a safe connection.



# 11

**Sarı renkli bantı çıkarınız. Yapışkan yüzeyi içeri gelecek şekilde contayı yerleştiriniz.**

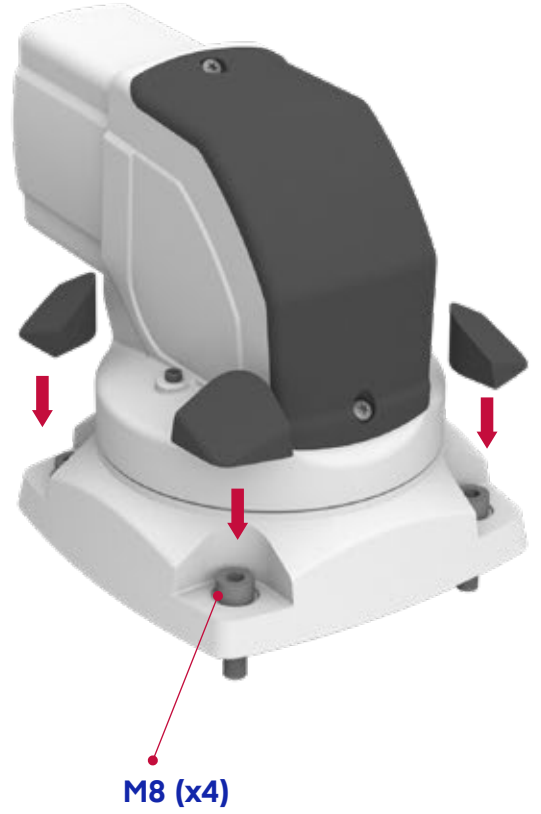
(Remove the yellow tape. Place the gasket with the adhesive surface inside)



# 12

**Siyah plastik koruma kapaklarını M8 Zemin bağlantı cıvataları üzerine takınız. M8 Zemin bağlantı cıvataları kutu içeriğine dahil değildir**

(Place the black covers on top of the M8 bolt head. (M8 bolts are not included in the box)



# 13

**Montaj için gereken cıvata bağlantıları ve kablo geçiş delik ölçüleri.**

( Bolt connection holes and cable hole dimensions on the panel if required for assembly )

