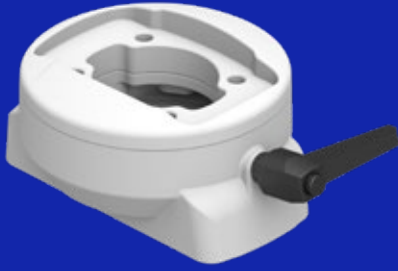




TS EN 50085-1  
TS EN IEC 61439-1

**5**  
**YEARS**  
WARRANTY

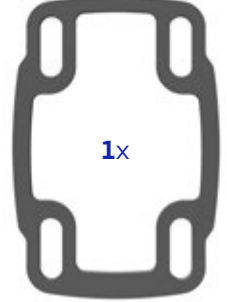
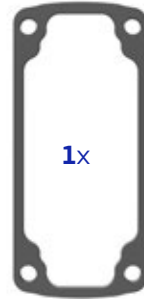


**ARM050.830**

4x  **M6 x 30**

4x  **J6.4**

1x  **M5 x 16**



**1**

**Sustalı kolu yuvasına takınız.**

(Place the switch lever (M5x16) into its slot.)

**Sustalı kol, modülün dönüş sertliğinin ayarlanmasında kullanılır.**

((The switch lever is used to adjust the rotational stiffness of the module))



**2**

**Sarı renkli bantı çıkarınız. Yapışkan yüzeyi içeri gelecek şekilde contayı yerleştiriniz.**

(Remove the yellow tape. Place the gasket with adhesive surface inside.)



# 3

**Profili ok yönünde içeri doğru yerleştiriniz.**

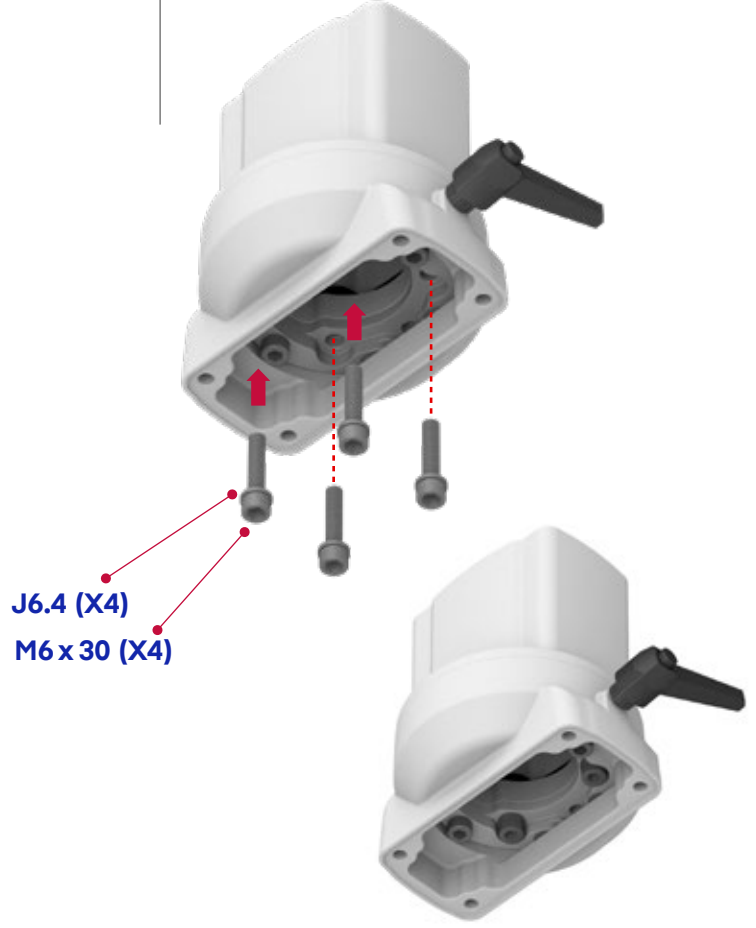
(Insert the profile into the coupling as shown in the picture below.)



# 4

**Profil civatalarını takınız.**

(Tighten the profile bolts.)



# 5

**Sarı renkli bantı çıkarınız. Yapışkan yüzeyi içeri gelecek şekilde contayı yerleştiriniz.**

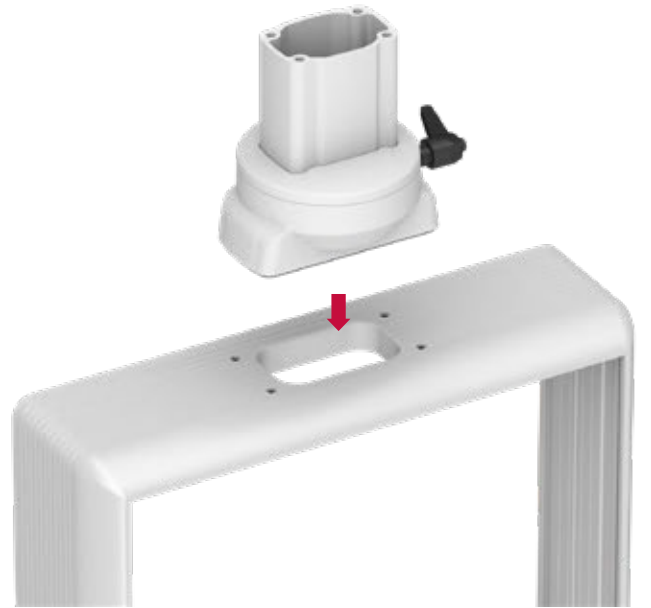
(Remove the yellow tape. Place the gasket with adhesive surface inside.)



# 6

**Modülü pano üzerine yerleştiriniz.**

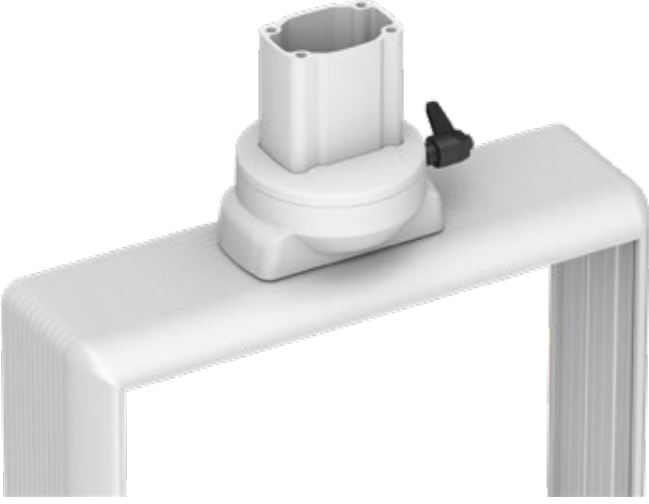
(Assemble the module on panel.)



# 7

**Montajın şekildeki gibi yapıldığından emin olunuz.**

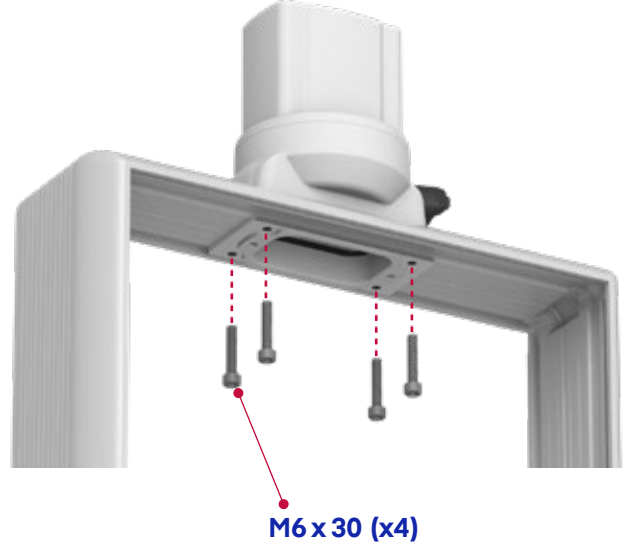
(Make sure that the assembly is done as shown in the picture.)



# 8

**M6x30 (x4)Civatalar kutu içeriğine dahil değildir.**

(M6x30 (x4) Bolts are not included in the box)



# 9

**Sağlıklı bir montaj için modül ve panelin bağlantılarını kontrol ediniz.**

(Check the connections of the module and the panel for a perfect assembly)



# 10

**Pano üzerine açılması gereken civata bağlantı delikleri ve kablo geçiş delik ölçüleri.**

(Bolt connection holes and cable hole dimensions on the panel if required for assembly )

