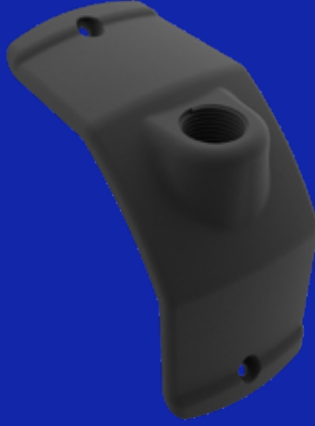




TS EN 50085-1  
TS EN IEC 61439-1

**5**  
**YEARS**  
WARRANTY

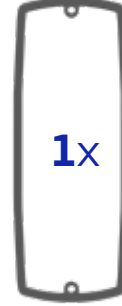


**ARM080.810**

2x



M4 x 8



1x

**1**

**Sarı renkli bantı çıkarınız. Yapışkan yüzeyi içeri gelecek şekilde contayı yerleştiriniz.**

(Remove the yellow tape. Place the gasket with adhesive surface inside.)

**M22x1.5**

(1.5 Diş standart - Opsiyonel ölçü üretilebilir.)  
(Standard 1.5 Thread - Can be produced optional.)

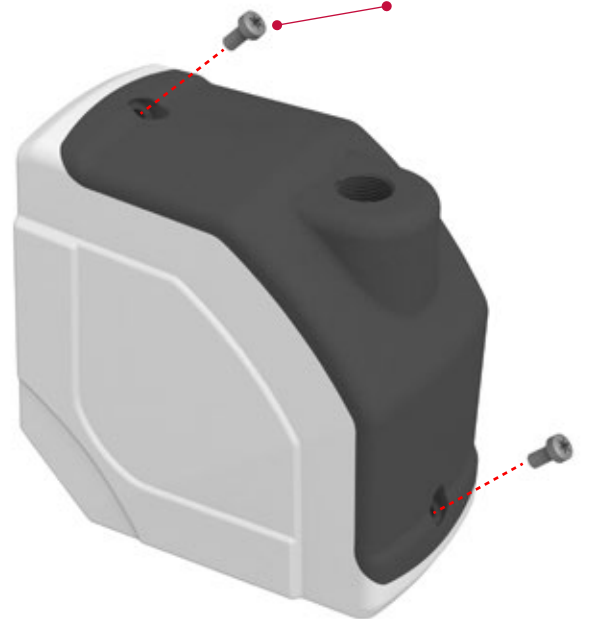


**2**

**Kapakları ve civataları görseldeki gibi konumlandırıp montajı yapınız.**

(Position and assemble the covers and bolts as shown in picture)

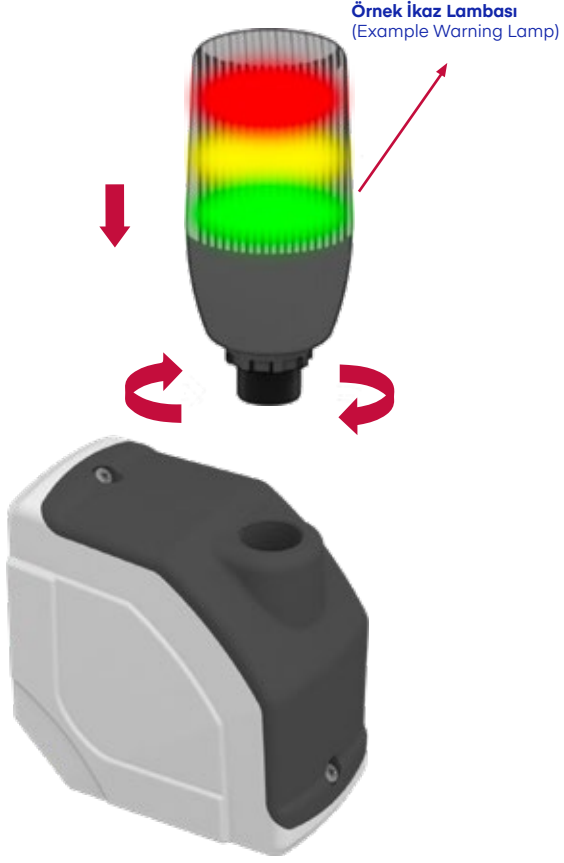
**M4 x 8 (x2)**



# 3

**İkaz lambasını aşağıya doğru saat yönünde döndürerek takınız.**

(Install the warning lamp by turning it clockwise downwards)



# 4

**Montajın görseldeki gibi talimatlara uygun olarak yapıldığından emin olunuz.**

(Make sure that the assembly is done as shown in the picture)

