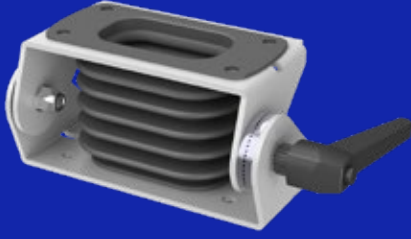




TS EN 50085-1  
TS EN IEC 61439-1

**5**  
**YEARS**  
WARRANTY



**ARM080.835**

4x  **M6 x 30**

4x  **J6.4 (M6)**

1x  **M8x 20**

**1**

**Sustalı kolu yuvasına takınız.**

(Place the switch lever ( M8x20) into its slot.)

**Sustalı kol, modülün dönüş sertliğinin ayarlanmasında kullanılır.**

((The switch lever is used to adjust the rotational stiffness of the module))



**2**

**Modülleri görseldeki gibi montajlayınız.**

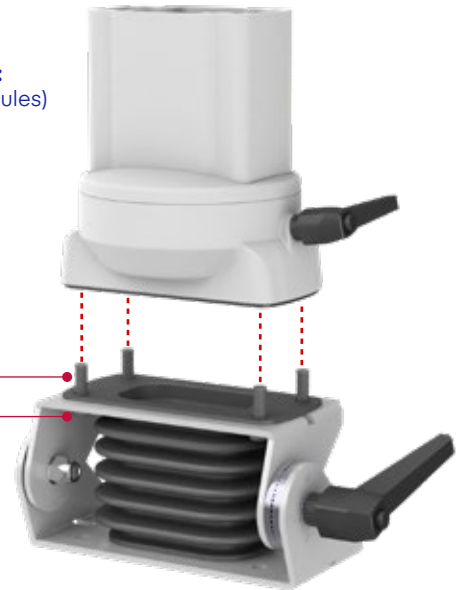
(Combine the module step by step as shown in the picture)

**Uyumlu modüller:**  
(Compatible modules)

ARM.050.400  
ARM.050.830  
ARM.080.400  
ARM.080.830  
ARM.080.826

**M6 x 30 (X4)**

**J6.4 (x4)**



# 3

**Modülleri görseldeki gibi montajlayınız.**

(Assemble the modules as shown in the picture below)



# 4

**Bağlantı civatalarını takınız.**

(Tighten the bolts.)

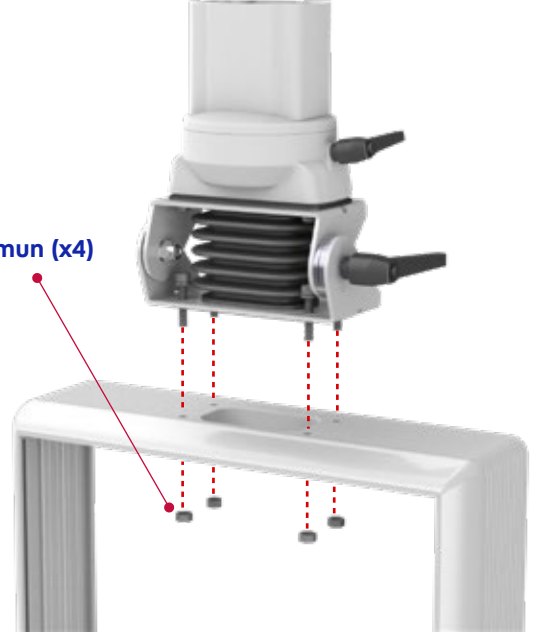
**Civata ve somunlar kutu içeriğine dahil değildir**

(Bolts and nuts are not included in the box)

**Modülü pano üzerine yerleştiriniz.**

(Place the module on the panel)

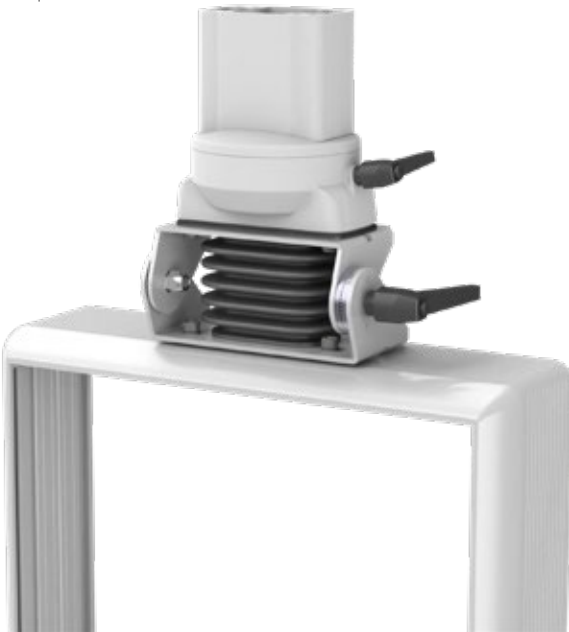
M6 Somun (x4)



# 5

**Sağlıklı bir montaj için modül ve panelin bağlantılarını kontrol ediniz.**

(Check the connections of the module and the panel for a perfect assembly)



# 6

**Pano üzerine açılması gereken civata bağlantı delikleri ve kablo geçiş delik ölçüleri.**

( Bolt connection holes and cable hole dimensions on the panel if required for assembly.)

