



TS EN 50085-1  
TS EN IEC 61439-1

**5**  
**YEARS**  
WARRANTY



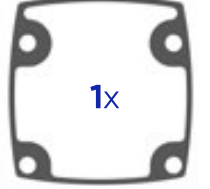
**ARM080.705**

4x  **M6 x 30**

2x  **M6 x 20**

4x  **J6.4**

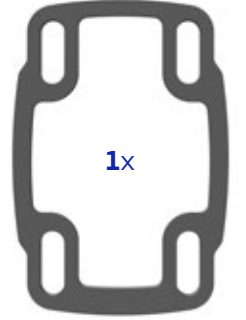
1x 



1x



2x



1x

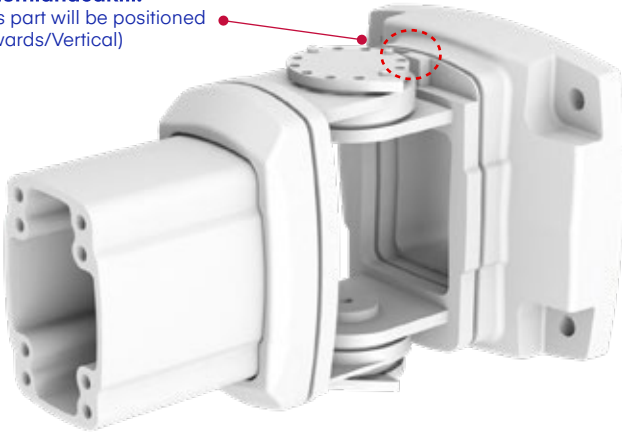
**1**

**Bu modülün yük taşıma eksenini aşağıdaki örnek konfigürasyondaki gibi olmalıdır. Aksi halde yapılan montaj uygulamaları kesinlikle önerilmemektedir.**

The load bearing axis of this module should be as in the example assembly below (perpendicular). Otherwise, assembly applications are not recommended.

**Bu kısım yukarı yönde konumlanacaktır.**

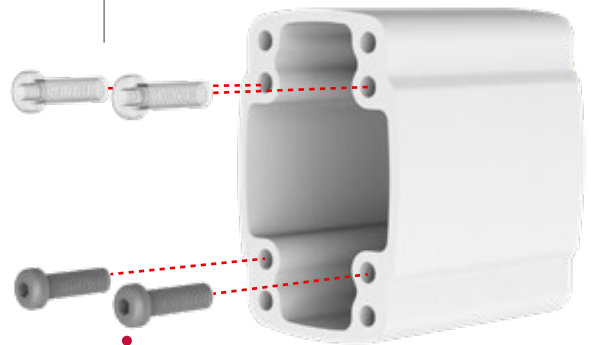
(This part will be positioned Upwards/Vertical)



**2**

**Açı civatalarını yuvalarına takınız.**

(Insert the angle bolts into their slots and tighten them.)



**M6X20 (x2)**



# 3

**Sarı renkli bantı çıkarınız. Yapışkan yüzeyi içeri gelecek şekilde contayı yerleştiriniz.**

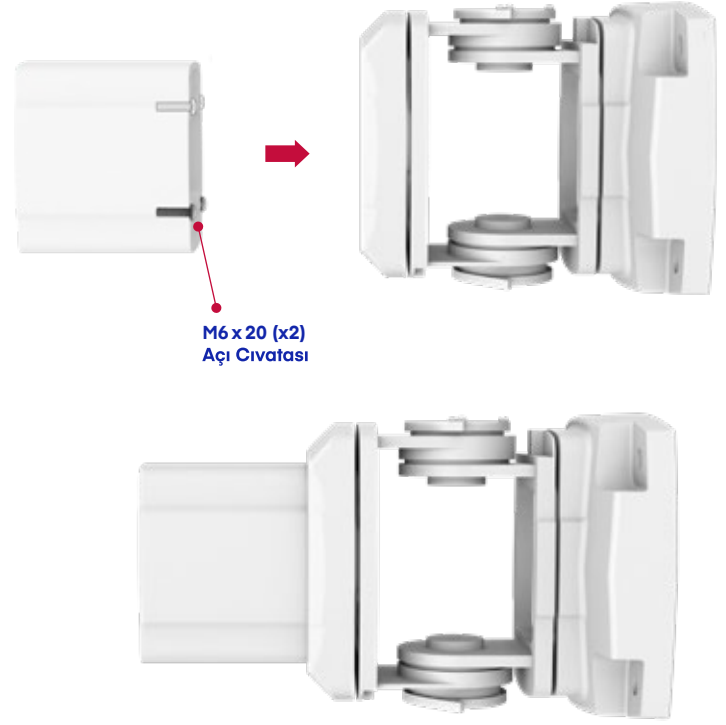
(Remove the yellow tape. Place the gasket with the adhesive surface inside)



# 4

**Profili ok yönünde içeri doğru yerleştiriniz.**

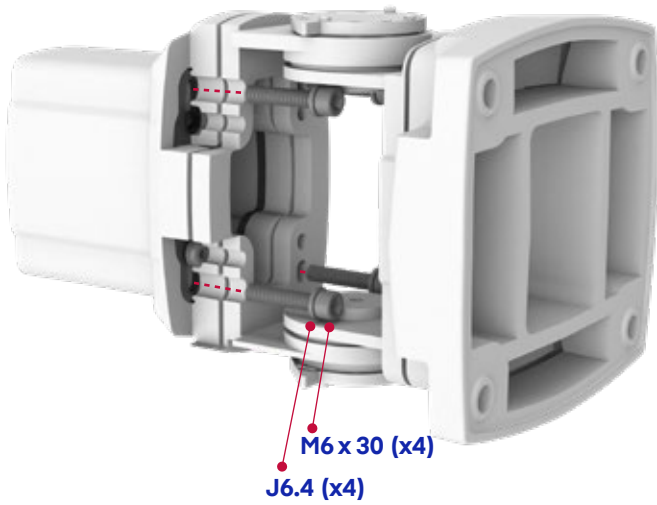
(Insert the profile into the coupling as shown in the picture below.)



# 5

**Profil civatalarını takınız.**

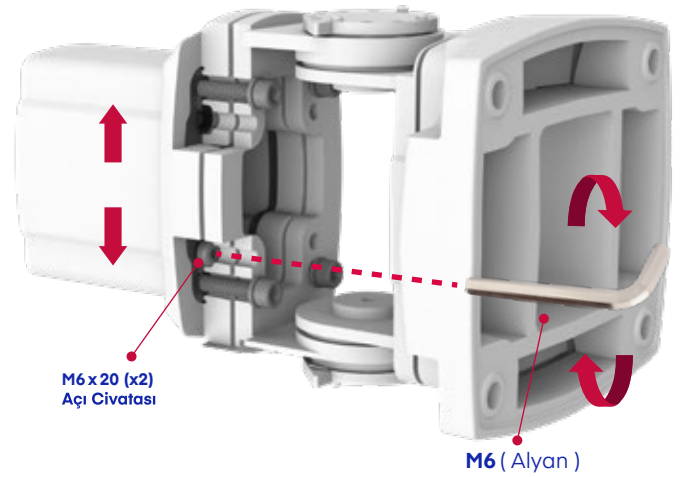
(Tighten the profile bolts.)



# 6

**Açık civataları uzun mesafeli taşıyıcı kol uygulamalarında oluşabilecek profil sarkmalarını engellemek için kullanılır.**

(Angle bolts are used to prevent profile from sagging due to heavy weight that might occur in long length profile applications.)



# 7

**Açı ayarı için M6x20 civataları kullanın.**

( Use M6x20 bolts for angle correction.)

**Uygulamanızda sarkma yok ise açı civatalarını orijinal konumunda modül üstünde bırakabilirsiniz.**

(If there is no sagging in your application, leave the angle bolts in tightened position.)

**Uygulamanızda sarkma var ise M6X30 profil civatalarını 2-3mm geri çekecek şekilde gevşetin. Açı civatalarını eğim farkı kapanana kadar sıkınız. ( Eğim kontrolü için su terazisi v.b araçları kullanabilirsiniz.) Uygun M6X30 profil civatalarını sıkınız.**

(If there is sagging in your application, loosen the M6x30 profile bolts by 2-3mm depending on the angle desired. Once the profile is set to the desired position, tighten back the M6x30 angle bolts. You can use a spirit level etc. to check the slope.)

# 8

**Körük'ü ok yönünde modülün üstüne gelecek şekilde montajlayınız.**

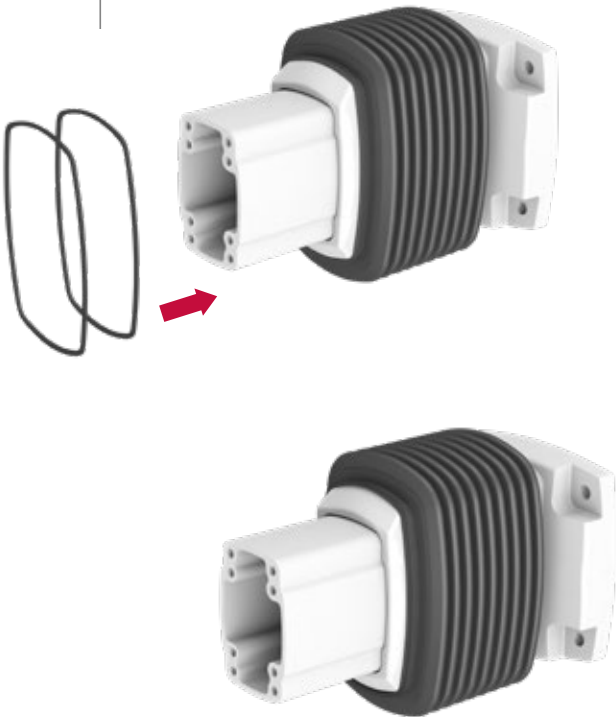
(Assemble the bellows in the direction of the arrow to cover the module.)



# 9

**Körük bağlama parçalarını körük'ün iki uç kısmında bulunan yuvaya yerleştirip iyice sıkınız.**

(Place the bellows coupling parts into the slot on the two ends of the bellows and tighten them well.)



# 10

**Yüksek sızdırmazlık için körük bağlantıları kontrol ediniz.**

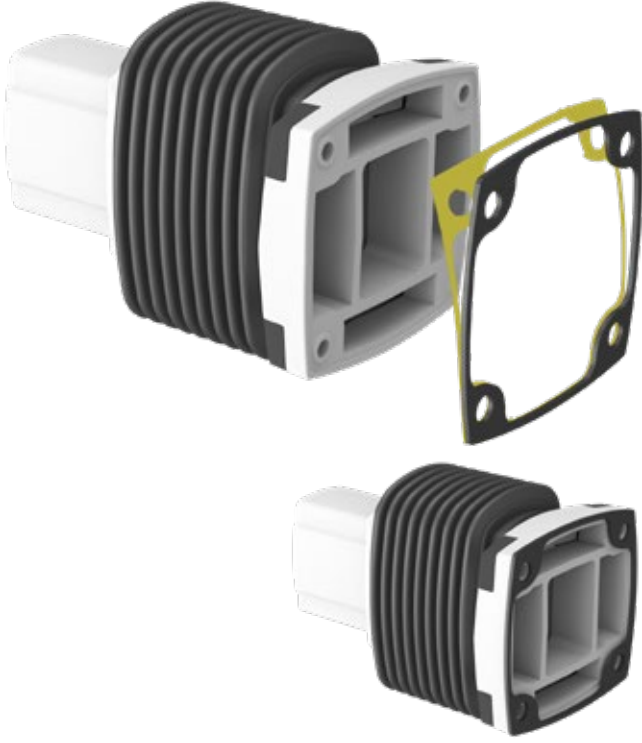
(Check the bellows connection for high sealing.)



# 11

**Sarı renkli bantı çıkarınız. Yapışkan yüzeyi içeri gelecek şekilde contayı yerleştiriniz.**

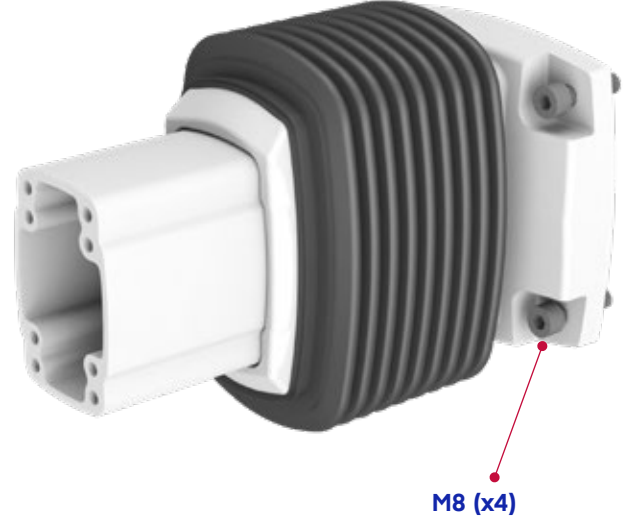
(Remove the yellow tape. Place the gasket with the adhesive surface inside)



# 12

**M8 Duvar bağlantı civataları kutu içeriğine dahil değildir.**

( M8 Wall anchor bolts are not included in the box.)



# 13

**Modülün plastik kapaklarını takmayı unutmayınız.**

(Do not forget to attach the plastic covers of the module)



# 14

**Pano üzerine açılması gereken cıvata bağlantı delikleri ve kablo geçiş delik ölçüleri.**

( Bolt connection holes and cable hole dimensions on the panel if required for assembly )

