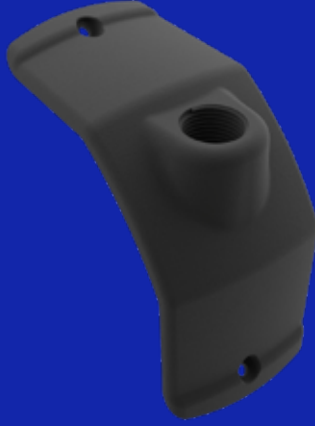




TS EN 50085-1
TS EN IEC 61439-1

5
YEARS
WARRANTY

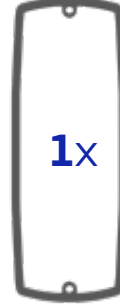


ARM050.810

2x



M4 x 8

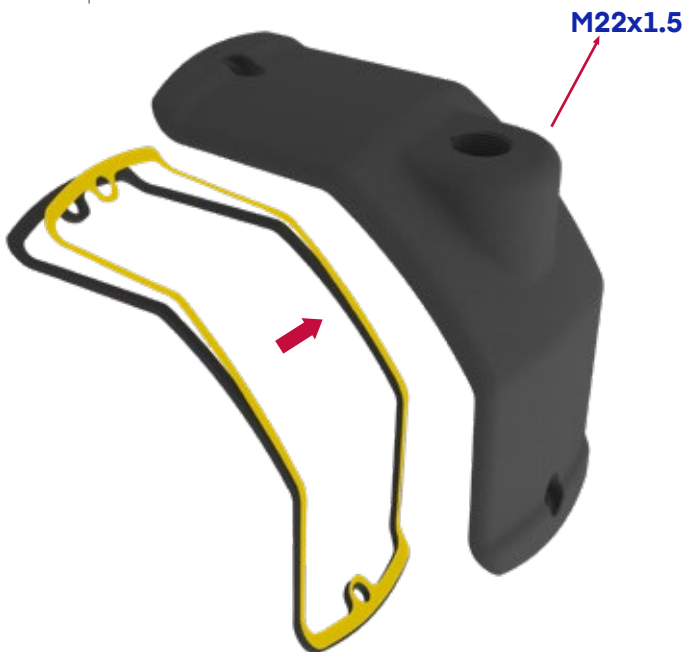


1x

1

Sarı renkli bantı çıkarınız. Yapışkan yüzeyi içeri gelecek şekilde contayı yerleştiriniz.

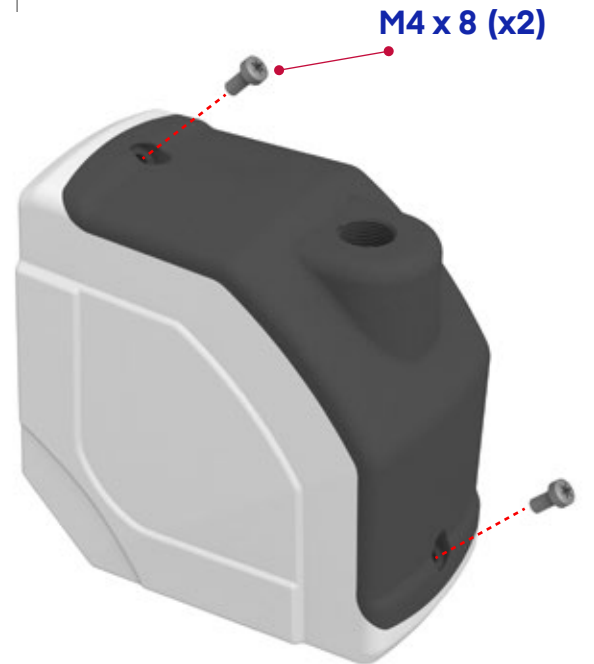
(Remove the yellow tape. Place the gasket with adhesive surface inside.)



2

Kapakları ve civataları görselde ki gibi konumlandırıp montajı yapınız.

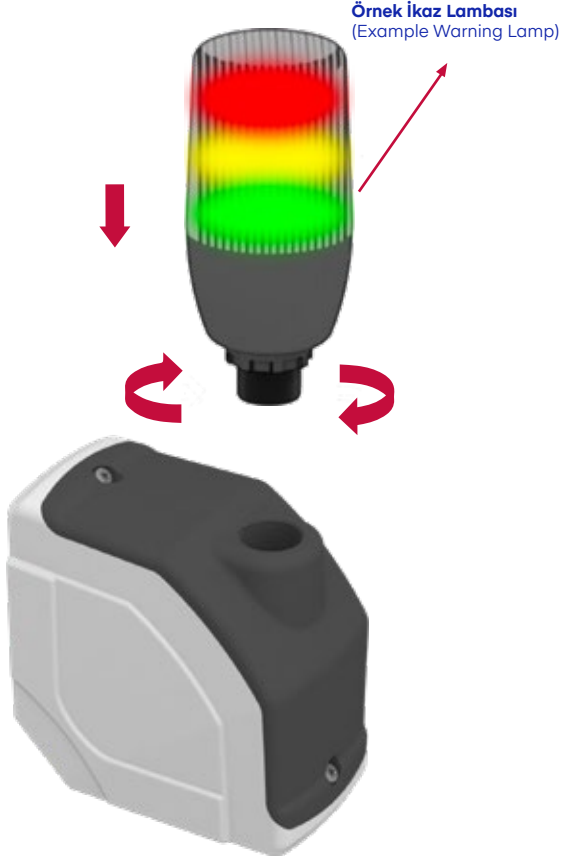
(Position and assemble the covers and bolts as shown in picture)



3

İkaz lambasını aşağıya doğru saat yönünde döndürerek takınız.

(Install the warning lamp by turning it clockwise downwards)



4

Montajın görseldeki gibi talimatlara uygun olarak yapıldığından emin olunuz.

(Make sure that the assembly is done as shown in the picture)

