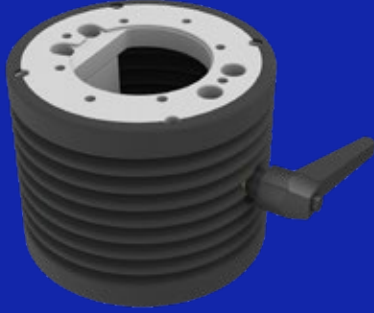




TS EN 50085-1
TS EN IEC 61439-1

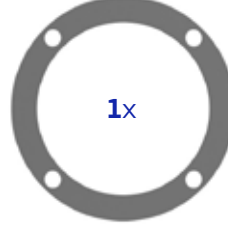
5
YEARS
WARRANTY



ARM080.840

4x  **M6 x 20**

4x  **J6.4**

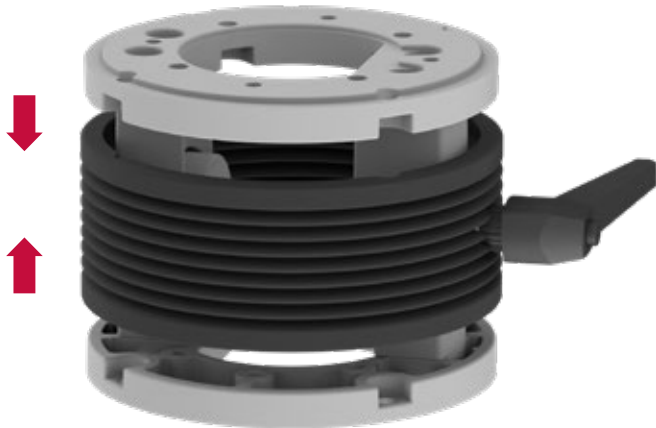


1x  **M5 x 16**

1

**Körügü aşağı-yukarı her iki yönde çekerek
küçültünüz.**

(Press the bellows up and down until it will be
released)



2

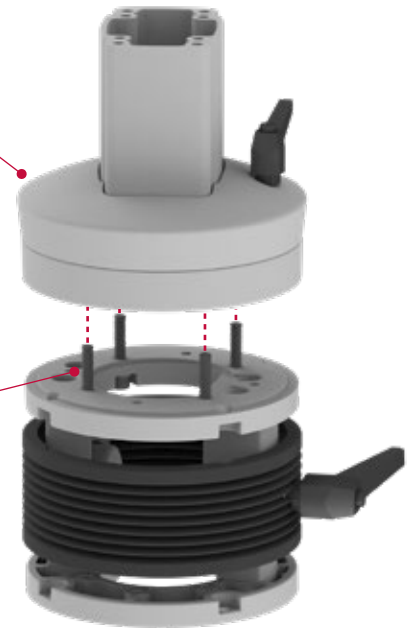
Modülleri görseldeki gibi sıralayınız.

(Combine the module step by step as shown in
the picture)

Uyumlu modüller:
(Compatible
modules)

**ARM080.310
ARM080.320
ARM130.310
ARM130.320
ARM130.400**

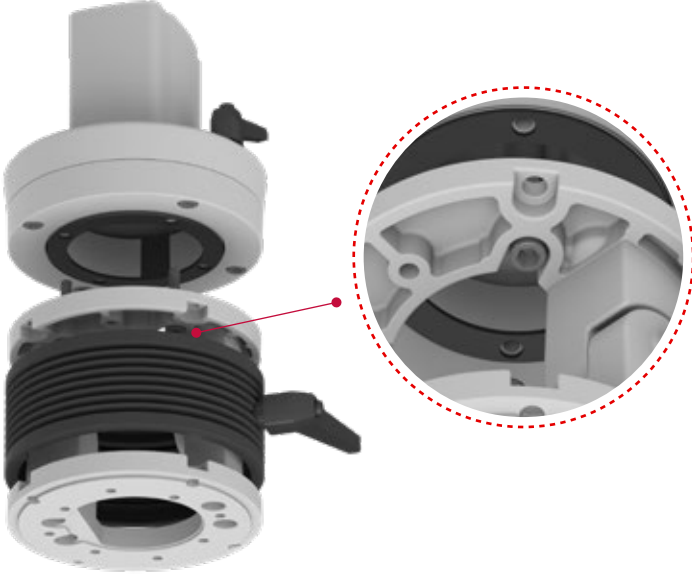
**M6x20 (x4)
J6.4 (x4)**



3

Bağlantı civatalarını görseldeki gibi konumlandırınız.

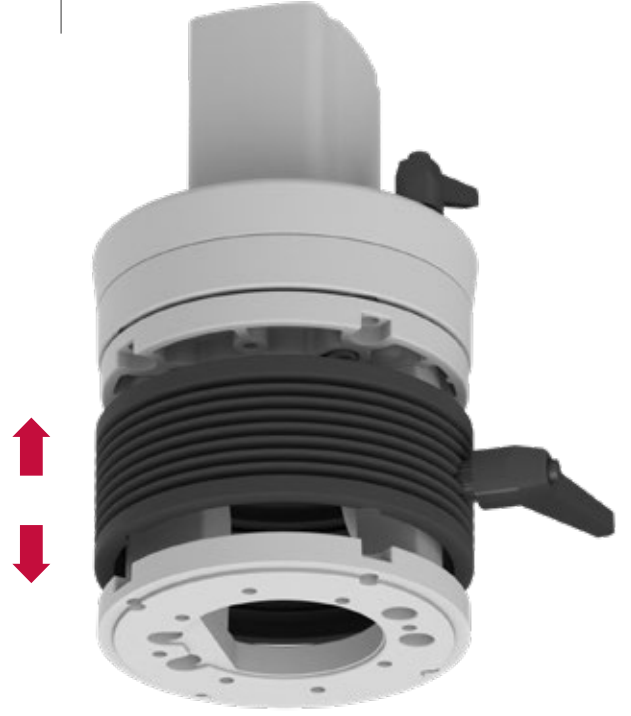
(Position the bolts as shown in the picture and tighten them)



4

Körüğü yuvasına geri takınız.

(Place the bellows back in its slot)



5

İyi bir sızdırmazlık için körük bağlantılarını kontrol ediniz.

(Check the bellows connections for a perfect sealing.)



6

Sarı renkli bantı çıkarınız. Yapışkan yüzeyi içeri gelecek şekilde contayı yerleştiriniz.

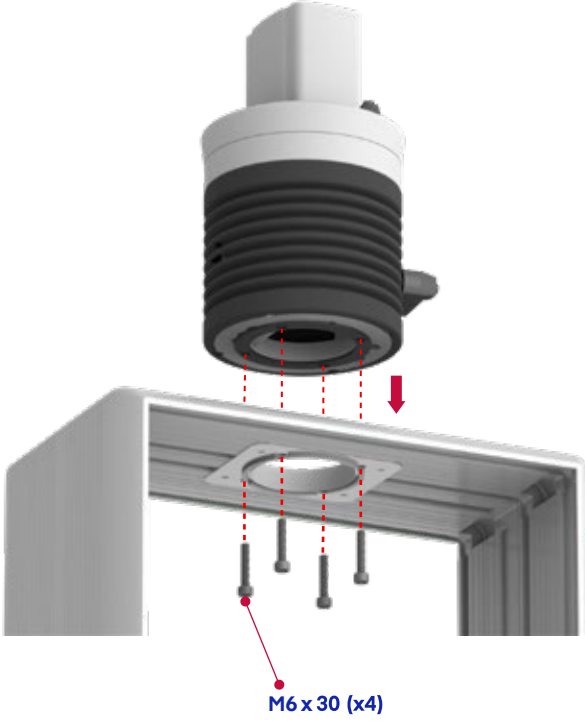
(Remove the yellow tape. Place the gasket with the adhesive surface inside)



7

Modülü pano üzerine yerleştiriniz.,

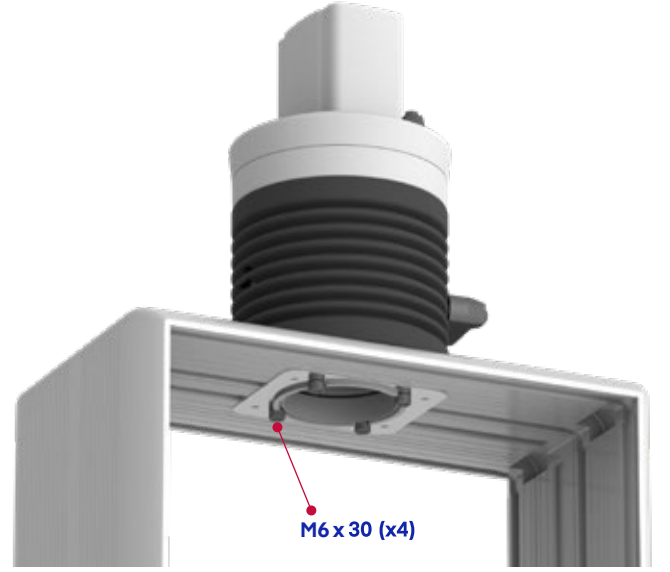
(Assemble the module on the panel)



8

M6x30 (x4) Cıvatalar kutu içeriğine dahil değildir.

(M6x30 (x4) Bolts are not included in the box)



9

Pano üzerine açılması gereken cıvata bağlantı delikleri ve kablo geçiş delik ölçüleri.

(Bolt connection holes and cable hole dimensions on the panel if required for assembly)

