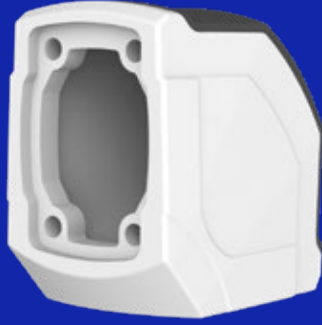




TS EN 50085-1
TS EN IEC 61439-1

5
YEARS
WARRANTY



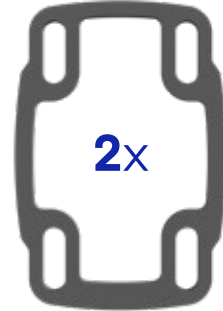
ARM050.420

8x  M6 x 30

8x  J6.4 (M6)



1x



2x

1

Sarı renkli bantı çıkarınız. Yapışkan yüzeyi içeri gelecek şekilde contayı yerleştiriniz.

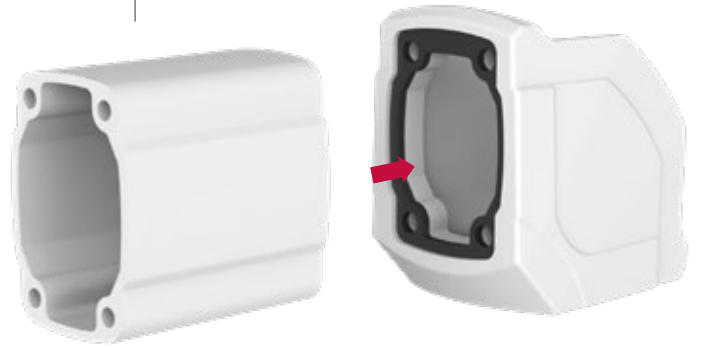
(Remove the yellow tape. Place the gasket with the adhesive surface inside)



2

Profili ok yönünde içeri doğru yerleştiriniz.

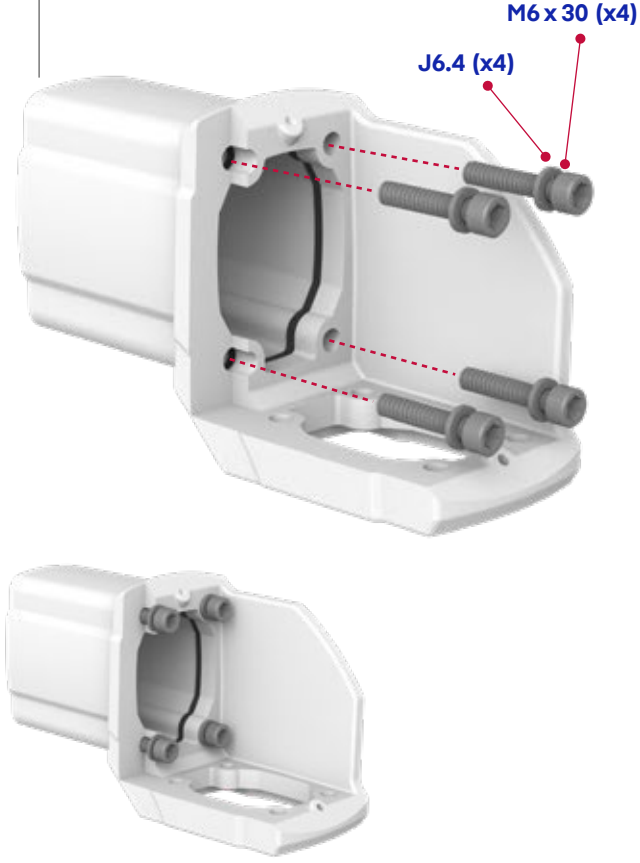
(Insert the profile into the coupling as shown in the picture below)



3

Profil civatalarını takınız.

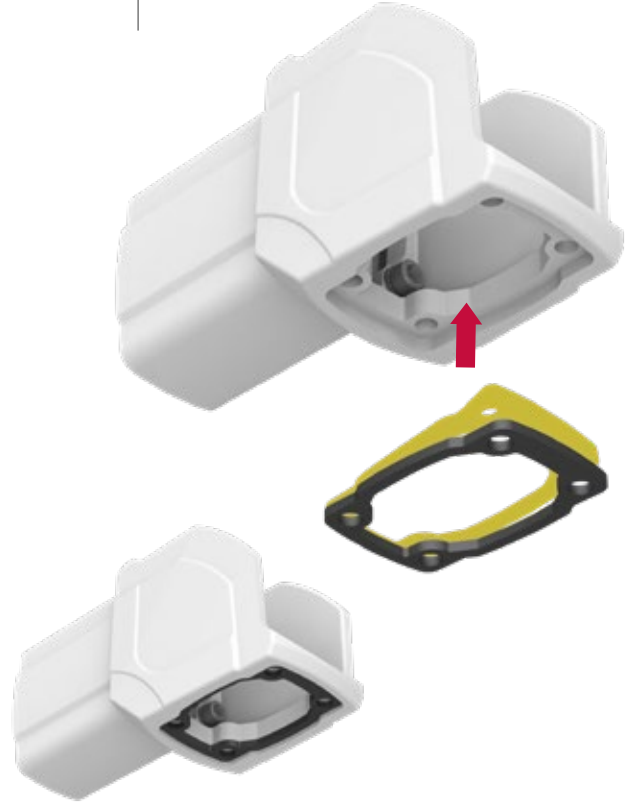
(Tighten the profile bolts)



4

Sarı renkli bantı çıkarınız. Yapışkan yüzeyi içeri gelecek şekilde contayı yerleştiriniz.

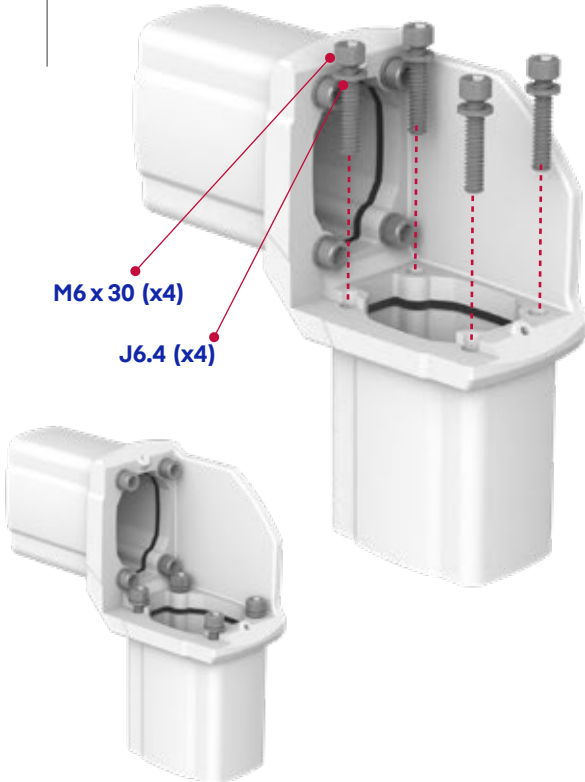
(Remove the yellow tape. Place the gasket with the adhesive surface inside)



5

Profil civatalarını takınız.

(Tighten the profile bolts)



6

Sarı renkli bantı çıkarınız. Yapışkan yüzeyi içeri gelecek şekilde contayı yerleştiriniz.

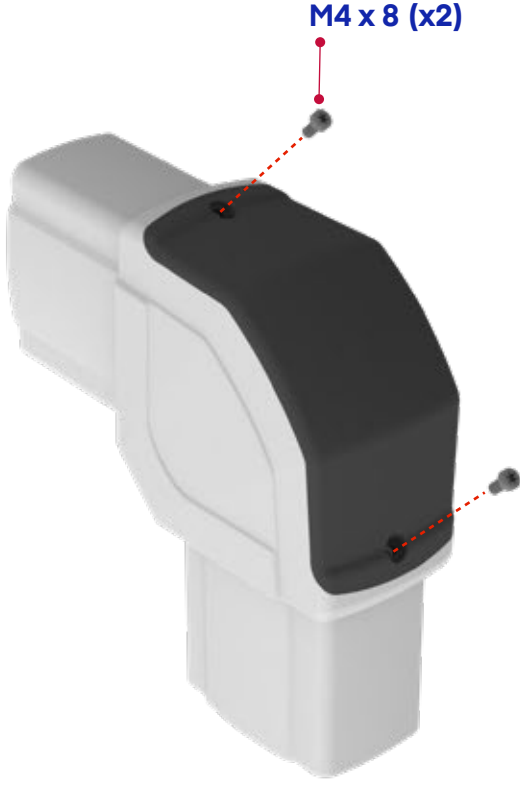
(Remove the yellow tape. Place the gasket with the adhesive surface inside)



7

Kapađı modül üzerine yerleřtirip vidalarını takınız.

(Place the cover on the module and tighten the bolts.)



8

Yüksek sızdırmazlık için contaları kontrol ediniz.

(Check the gaskets for high sealing)

